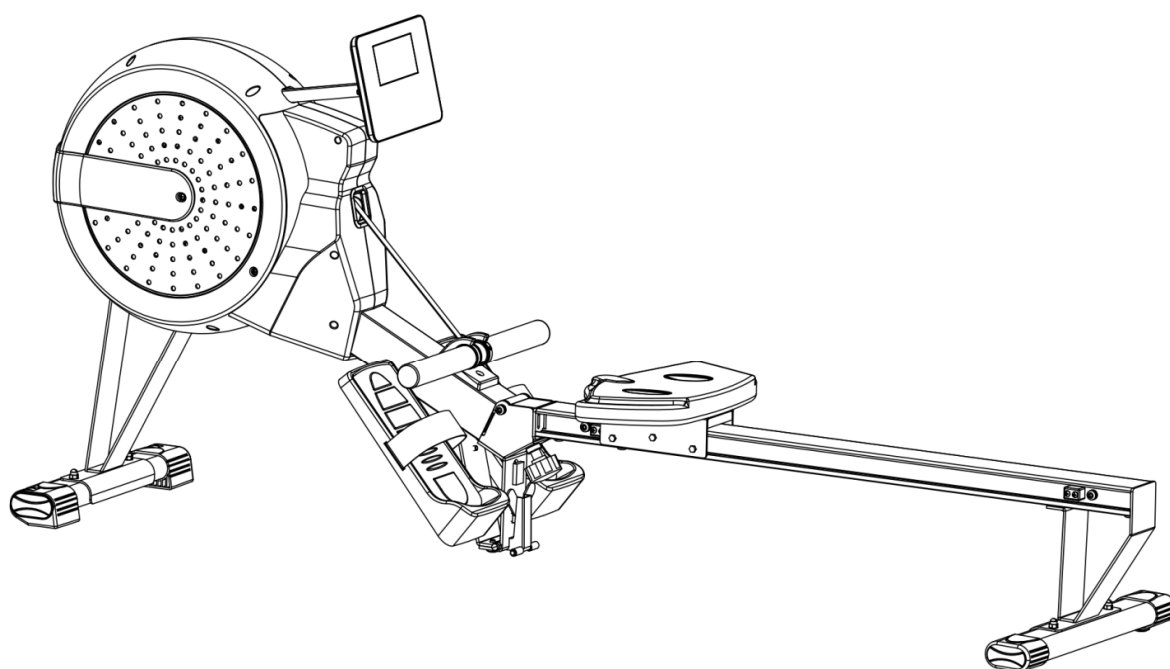


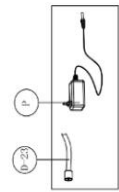
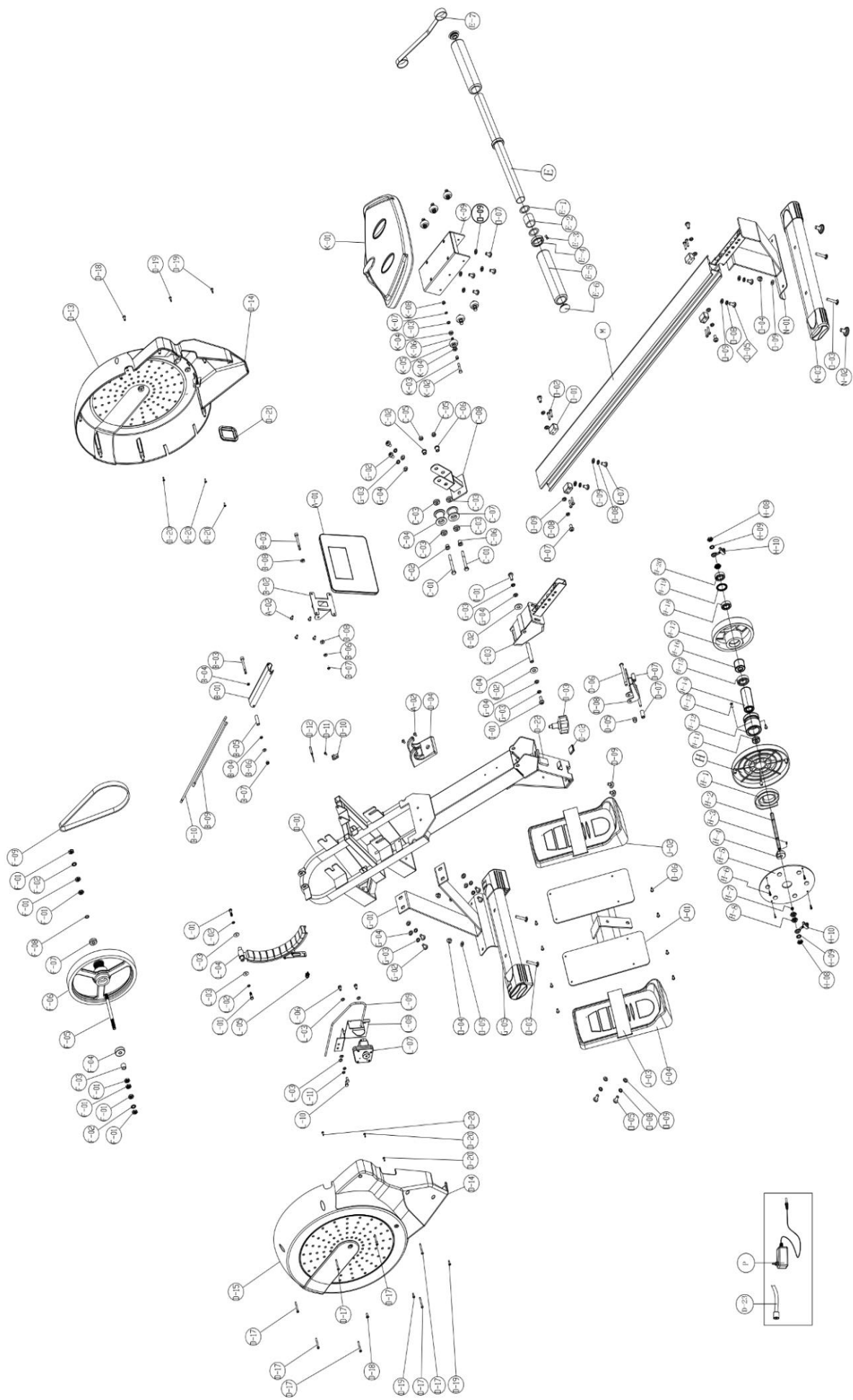
Stream RDX



Art.nr. 300 023
Model R-450

INNHold / INNEHÅLL / CONTENTS

3	Deletegning / Sprängskiss / Parts drawing
4	Monteringsdeler / Parts details
5	Deleliste / Dellista / Parts List
9	Montering / Assembly
14	N Viktig informasjon
15	Betjening av computeren
24	Reklamasjonsvillkår
25	Kontaktinformasjon
26	S Viktig information
27	Betjening av datoren
39	Reklamationsvillkor
40	Kontaktinformation
41	GB Important information
42	Operating the console
53	Warranty regulations
54	Contact information



DELELISTE / DELLISTA / PARTS LIST

No.	Description	Quantity	
A-1	CONSOLE	1	PCS
A-2	SCREW	6	PCS
B-1	CONSOLE SUPPORTING TUBE	1	PCS
B-2	BRACKET FOR FIXING CONSOLE	1	PCS
B-3	HEX SOCKET CAP SCREWS	2	PCS
B-4	BUSHING	2	PCS
B-5	BUSHING	1	PCS
B-6	FLAT WASHER	2	PCS
B-7	NYLON NUTS	2	PCS
B-8	FIXING CAP	2	PCS
B-9	MIDDLE WIRE OF RECEIVER	1	PCS
B-10	CONNECTION WIRE	1	PCS
C-1	HEX SCREW	2	PCS
C-2	PLASTIC WASHER	2	PCS
C-3	BEARING	4	PCS
C-4	ROUND STRAP PULLEY	1	PCS
C-5	NYLON NUTS	2	PCS
C-6	PLASTIC WASHER	2	PCS
C-7	PULLEY	1	PCS
C-8	PULLEY BRACKET	1	PCS
D-1	MAIN FRAME	1	PCS
D-2	PLASTIC TUBE	1	PCS
D-3	KNOB	1	PCS
D-4	HANDLEBAR HOLDER	1	PCS
D-5	ACORN CAP NUTS	1	PCS
D-6	SCREW	1	PCS
D-7	LIFTER WHEELS	2	PCS
D-8	LIFTER	1	PCS
D-9	STABILIZER	2	PCS
D-10	SENSOR HOLDER	1	PCS
D-11	TRIANGLE MACHINE SCREW	3	PCS
D-12	SWITCH BOX	1	PCS
D-13	FRONT COVER(RIGHT)	1	PCS
D-14	REAR COVER(RIGHT)	1	PCS
D-15	FRONT COVER(LEFT)	1	PCS
D-16	REAR COVER(LEFT)	1	PCS
D-17	SELF TAPPING SCREW-M4*40	7	PCS
D-18	SELF TAPPING SCREW-M4*12	2	PCS

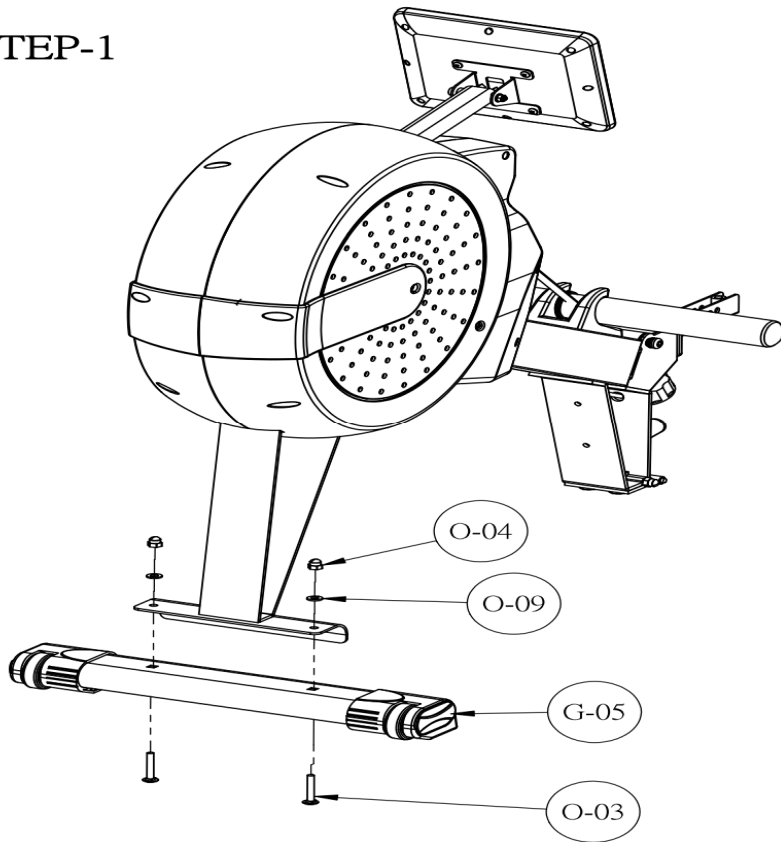
D-19	SELF DRILLING SCREW-M4*15	4	PCS
D-20	SELF TAPPING SCREW-M3.5*12	6	PCS
D-21	BUSHING	1	PCS
D-22	WIRELESS RECEIVER	1	PCS
D-23	DC WIRE(WITH NUT)	1	PCS
E	HANDLEBAR	1	PCS
E-1	PLASTIC WASHER(TEFLON)	2	PCS
E-2	BUSHING	1	PCS
E-3	HEX SOCKET CAP SCREWS	2	PCS
E-4	BUSHING	1	PCS
E-5	FOAM GRIP	2	PCS
E-6	END CAP	2	PCS
E-7	STRAP	1	PCS
F-1	NUTS	13	PCS
F-2	STAR WASHER	2	PCS
F-3	PLASTIC BUSHING	1	PCS
F-4	BEARING	1	PCS
F-5	SPRING BOX AXLE	2	PCS
F-6	FLY WHEEL	1	PCS
F-7	BEARING	2	PCS
F-8	FLAT WASHER	2	PCS
F-9	DRIVE BELT	1	PCS
G-1	FRONT BRACE	1	PCS
G-2	HEX SOCKET CAP SCREWS-M8*16	6	PCS
G-3	SPRING WASHER-M8	8	PCS
G-4	FLAT WASHER-8*16*2T	8	PCS
G-5	FRONT STABILIZER	1	PCS
H	SPRING BOX	1	SET
H-1	EDDY SPRING	1	PCS
H-2	FLY WHEEL AXLE	1	PCS
H-3	HEX SOCKET CAP SCREWS	1	PCS
H-4	SPRING BUSHING	1	PCS
H-5	SPRING BOX COVER	1	PCS
H-6	SCREWS	4	PCS
H-7	BUSHING	1	PCS
H-8	NUTS	3	PCS
H-9	STAR WASHER	2	PCS
H10	BELT ADJUSTER	2	PCS
H-11	BEARING	1	PCS
H-12	AXLE	1	PCS
H-13	SCREW	1	PCS

H-14	AXLE	1	PCS
H-15	BEARING	1	SET
H-16	ONE-WAY BEARING SET	1	SET
H-17	DRIVE BELT	1	PCS
H-18	BEARING	1	PCS
H-19	FLAT WASHER	1	PCS
H-20	BEARING	1	PCS
I-1	HEX SOCKET CAP SCREWS-M8*20	2	PCS
I-2	WASHER	2	PCS
I-3	CONNECTION JOINT SET	1	SET
I-4	AXLE FOR CONNECTION JOINT	1	PCS
J-1	PEDAL HOLDER	2	PCS
J-2	PEDAL(RIGHT)	1	PCS
J-3	PEDAL STRAP	2	PCS
J-4	PEDAL(LEFT)	1	PCS
K-1	SEAT	1	PCS
K-2	HEX SCREW-M8*30	4	PCS
K-3	ROLLER Ø40,5	4	PCS
K-4	BEARING Ø8,5	4	PCS
K-5	SPRING WASHER 14*2T	4	PCS
K-6	NYLOCK NUT	4	PCS
K-7	SEAT SLIDER SET	1	PCS
L-1	HEX HEAD CAP SCREWS	2	PCS
L-2	SPRING WASHER	2	PCS
L-3	FLAT WASHER	12	PCS
L-4	MAGNETIC SET	1	SET
L-5	BIG SPRING	1	PCS
L-6	HEX SCREW	2	PCS
L-7	GEAR BOX SET	1	SET
L-8	GEAR BOX BRACE	1	PCS
L-9	SPEED ADJUST WIRE	1	PCS
L-10	HEX HEAD CAP SCREWS	2	PCS
L-11	SPRING WASHER	2	PCS
M	RAIL TRACK	1	PCS
N-1	REAR BRACE	1	PCS
N-2	ADJUSTMENT CUSHION	2	PCS
N-3	REAR STABILIZER	1	PCS
O-1	STOPBLOCK	4	PCS
O-2	SCREW-M5*25L	8	PCS
O-3	CARRIAGE BOLT M8*P1.25*55L	4	PCS
O-4	ACRON NUT FOR M8 BOLT	4	PCS

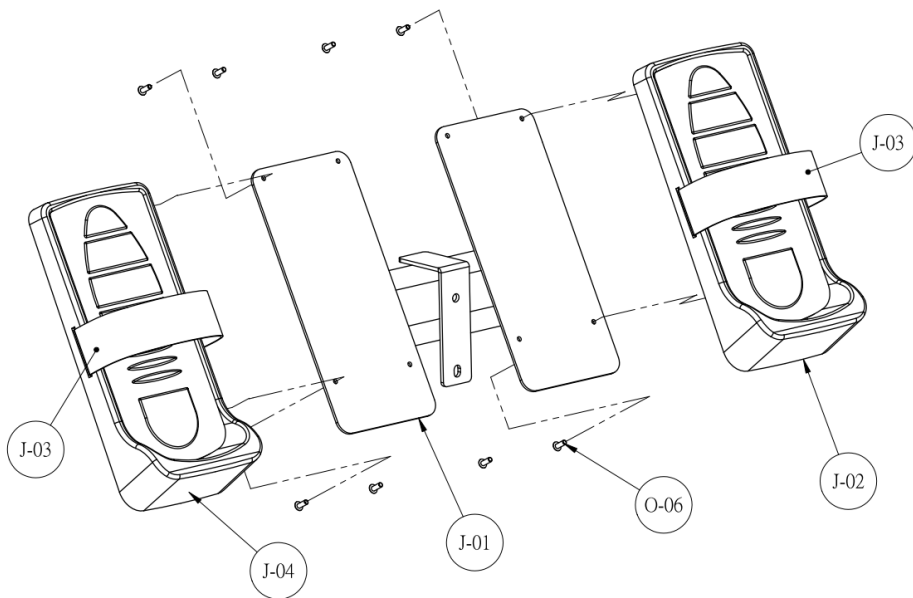
0-5	ALLEN BOLT M8*20MM	1	PCS
0-6	SCREW M5*10	8	PCS
0-7	ALLEN BOLT M8*16MM	11	PCS
0-8	M8 SPRING WASHER	10	PCS
0-9	WASHER 8*16*2T	18	PCS
P	ADAPTER-230V 50HZ, 9VDC 500MA	1	PCS

MONTERING / ASSEMBLY

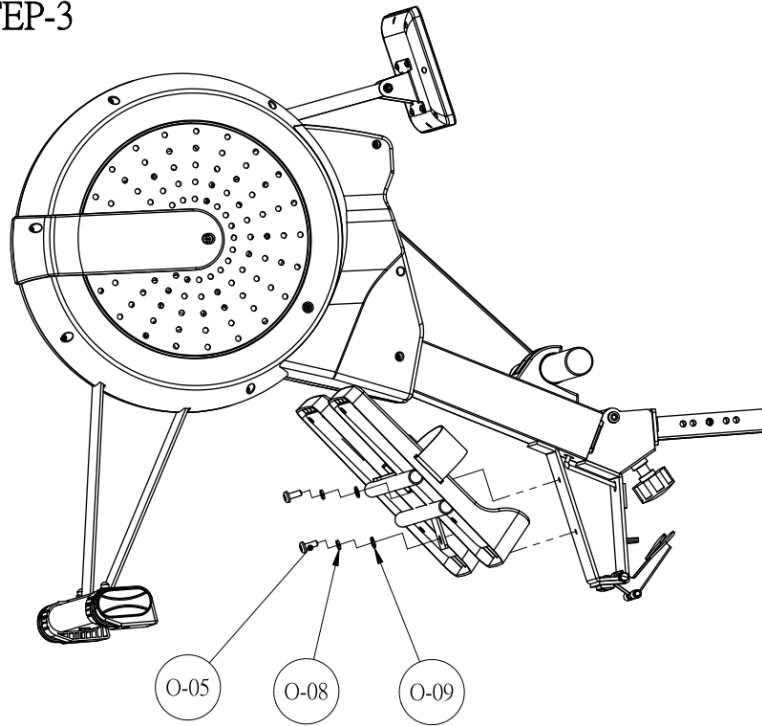
STEP-1



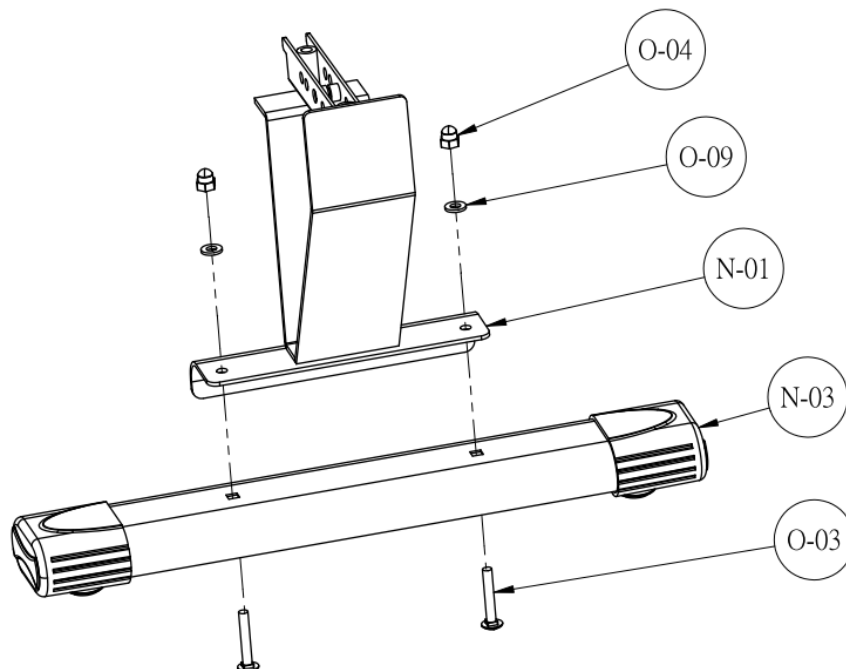
STEP-2



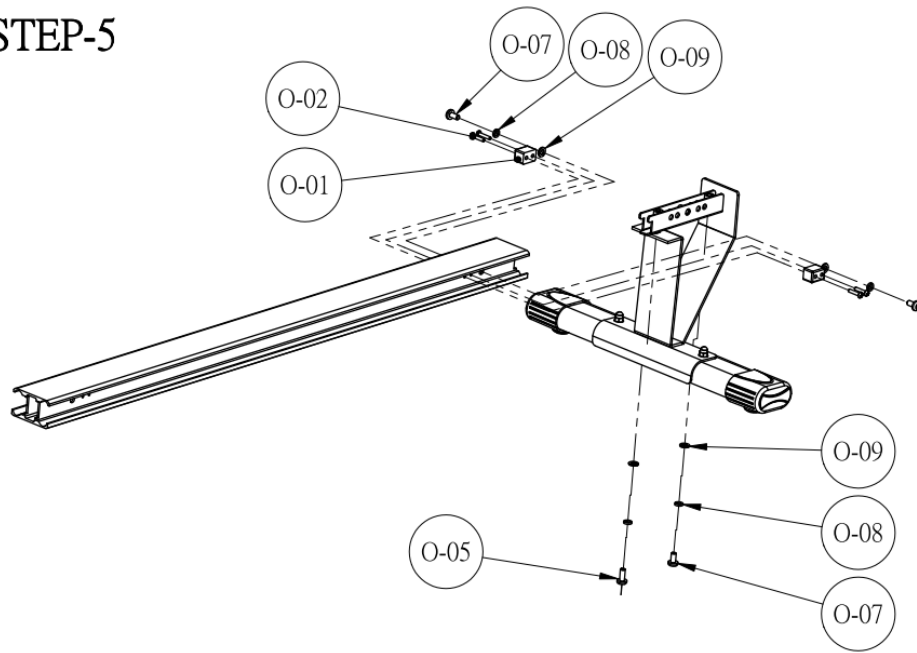
STEP-3



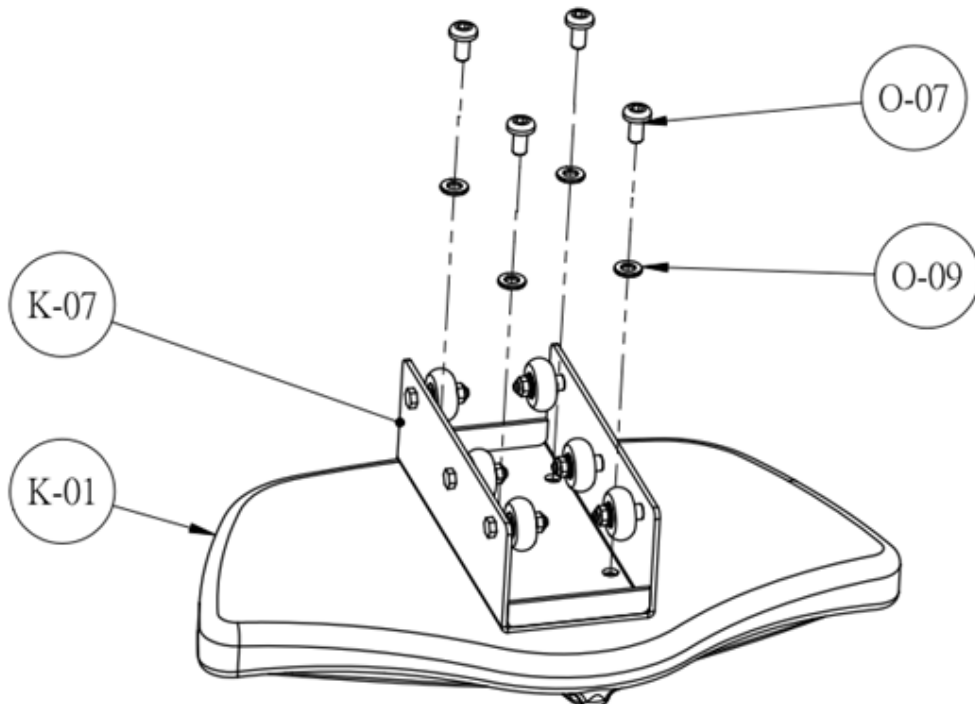
STEP-4



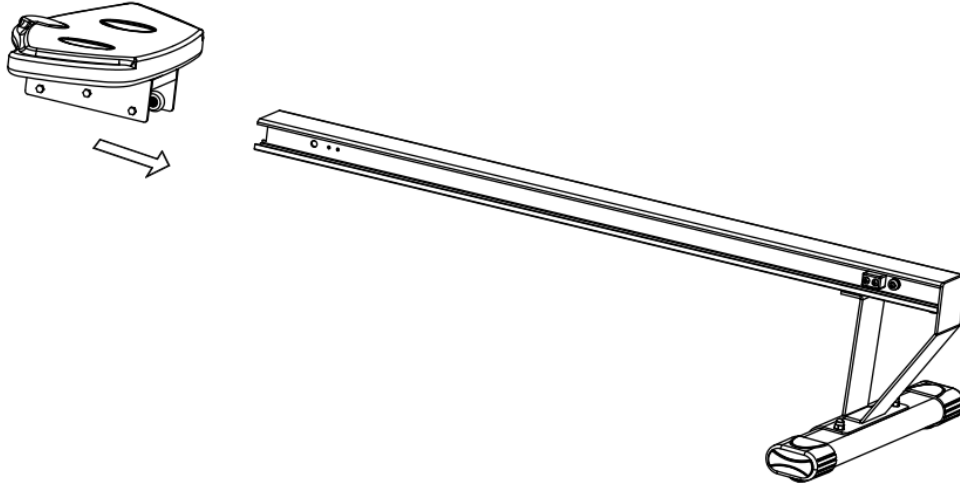
STEP-5



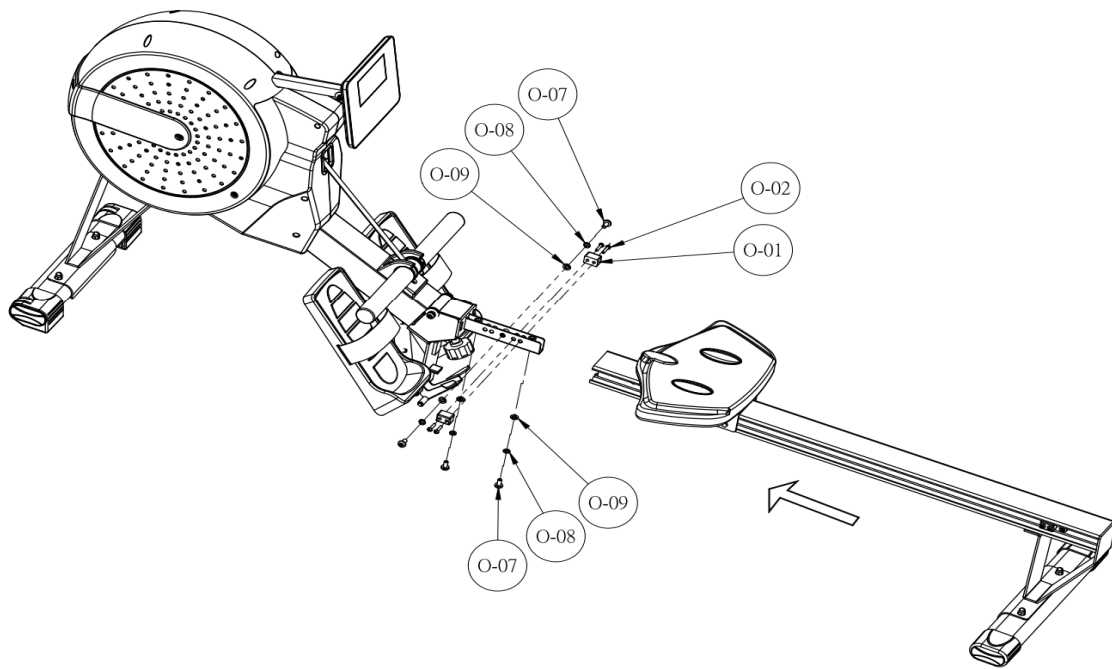
STEP-6



STEP-7



STEP-8

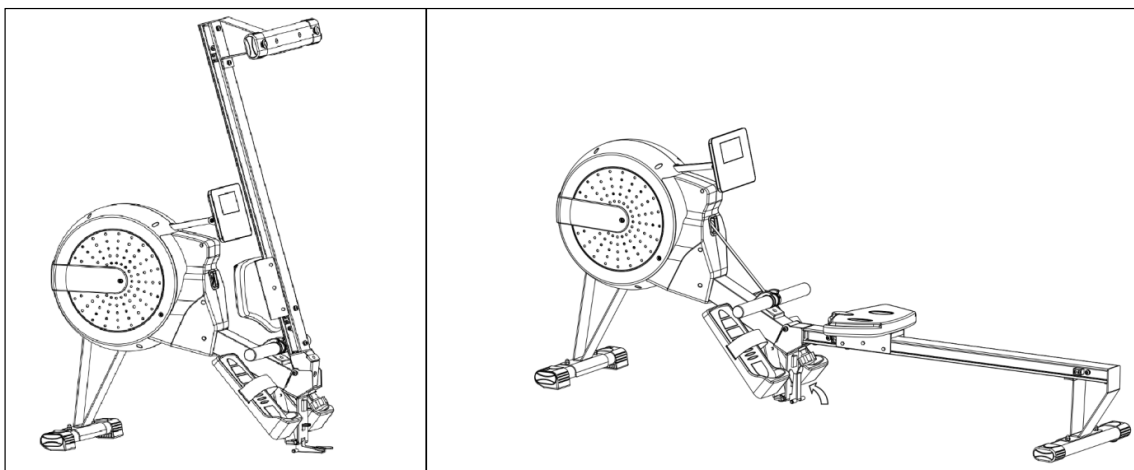


LAGRING / STORAGE

Glideskinnen til setet kan felles opp for enklere lagring.

Glidskånan till sätet kan fällas upp för enkel förvaring.

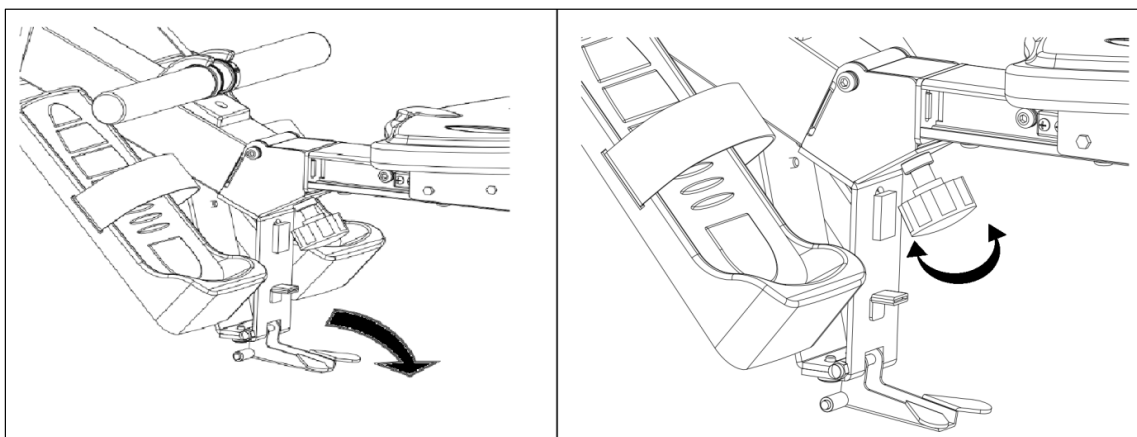
The seat glider may be tilted upward for easier storage.



Ved justering av glideskinnen, bruk alltid løftespaken for å løfte det midterste støttebenet klar av gulvet før du løsner eller strammer festeskruen.

Vid justering av glidskånan, tryck ner spaken för att lyfta stödbenet fritt över golvet innan du löser eller drar åt skruven.

When adjusting the seat glider, make sure to always push the lever to raise the middle stabilizer above floor level before you tighten or loosen the adjustment screw.



VIKTIG INFORMASJON

Apparatet skal kun brukes som beskrevet i denne bruksanvisningen.

Eieren av trimapparatet er ansvarlig for at alle brukere er kjent med disse sikkerhetsreglene.

Under montering; sørg for at alle skruer og muttere sitter på rett plass og at de entrer skikkelig, før du begynner å stramme noen av dem.

Plasser trimapparatet på et flatt og jevnt underlag.

Trimapparatet må ikke brukes utendørs, eller i rom med unormalt høy luftfuktighet. Det er ikke anbefalt å bruke apparatet i garasje, carport eller på overbygget terrasse.

Det anbefales å benytte en underlagsmatte, for å eliminere sjansene for at gulv eller gulvbelegg tar skade i.f.m. bruk av apparatet.

Apparatet skal oppbevares tørt og frostfritt. Displayet bør aldri utsettes for direkte sollys.

Før hver bruk; påse at alle skruer og muttere er godt strammet til. Dersom det oppdages løse eller defekte deler; sørg for at ingen benytter seg av apparatet før det er i tilfredsstillende stand igjen.

Apparatet skal kun benyttes av en person av gangen.

Det anbefales å bruke hansker ved bruk av apparatet, for å unngå ubehagelige blemmer i hendene.

Sitt alltid på setet under bruk.

Barn må ikke benytte apparatet uten tilsyn, og bør heller ikke være i nærheten når apparatet er i bruk av andre.

Apparatet bør ikke benyttes av personer med vekt over 150 kg.

Apparatet bør ikke brukes i.f.m. medisinsk eller fysikalsk behandling, med mindre det er spesielt anbefalt av lege eller fysioterapeut.

Det tas forbehold om trykkfeil i manualen.

BETJENING AV COMPUTEREN

N

1 FUNKJONSKNAPPER

Det er totalt syv knapper på computeren. Dette inkluderer START/STOP, OPP, NED, MODE/ENTER, RECOVERY, RESET og TOTAL RESET.

1.1. START/STOP

Trykk denne knappen for å starte eller stanse en øvelse.

1.2. OPP / NED

- a) Rett etter oppstart kan disse knappene brukes for å velge ønsket program fra følgende liste: MANUAL (manuelt program), PROGRAM, H.R.C. (hjerterytmebaserte programmer), RACE (løp) og USER (brukerinnstilte programmer).
- b) Disse knappene kan brukes til å stille inn verdier for YEAR (år), MONTH (måned), DAY (dag), HOUR (time) og MINUTE (minutt).
- c) Under innstilling kan disse knappene brukes til å forandre verdiene for TIME (tid), DISTANCE (distanse), STROKES (åretak), CALORIES (kalorier) og PULSE (puls).
- d) Under innstilling av MANUAL (manuell modus) og programmene P1 ~ P12, kan disse knappene brukes for å forandre intensitetsnivået på profilen.
- e) Under øvelse kan disse knappene brukes for å forandre intensitetsnivået på inneværende profil.
- f) Under USER (brukerinnstilte programmer) kan du bruke disse knappene for å stille inn nivået på hver søyle/segment i profilen.
- g) Etter at du har avsluttet en økt og trykket START/STOP, kan du trykke disse knappene for å velge en verdi fra en av de separate skjermene til å vises på hovedskjermen.

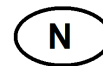
1.3. ENTER / MODE (bekreft)

- a) Etter at du har skrudd på apparatet, og brukt OPP og NED knappene for å stille inn informasjon om YEAR (år), MONTH (måned), DAY (dag), HOUR (time) og MINUTE (minutt), kan du bruke denne knappen til å bekrefte valgene dine.
- b) Bruk denne knappen til å bekrefte ditt valg av program fra denne listen: MANUAL, PROGRAM, HRC, RACE og USER.
- c) Under innstillingsmodus kan du bruke denne knappen til å bekrefte verdier for TIME (tid), DISTANCE (distanse), STROKES (åretak), CALORIES (kalorier), Og PULSE (puls). Dersom du har valgt HRC som hovedprogram, kan du bruke denne knappen til å velge: 55%, 75%, 90% eller THR.
- d) Denne knappen kan brukes til å bekrefte nivået på programmene MANUAL og P1~P12.
- e) Du kan bruke denne knappen til å bekrefte nivået og distansen i programmet RACE (løp).
- f) Når du lager en hastighetsprofil, trykk denne knappen for å bekrefte profilene for hver søyle/segment i programmet USER.
- g) Når du har påbegynt en økt og trykket START/STOP, kan du trykke denne knappen for å velge en verdi fra en av de separate skjermene til å vises på hovedskjermen.

1.4. RECOVERY (rekonvalesens – pulsbelte nødvendig)

- a) Trykk denne knappen for å starte funksjonen for rekonvalesens. Programmet starter straks computeren registrerer hjerterytmen din.
- b) Dette programmet vil vurdere din rekonvalesens etter endt treningsøkt, og deretter gi deg en karakter fra F1.0 til F6.0, hvor F1.0 er verst og F6.0 er best.
- c) For å få et mest mulig riktig resultat, må brukeren gjennomføre testen

- umiddelbart etter endt treningsøkt.
- d) Forsikre deg om at pulsbeltet sitter riktig, og trykk RECOVERY. Testen vil så
vare i ett minutt før din karakter vises på skjermen.
- e) Ønsker du å avslutte testen før den er ferdig, trykk RECOVERY igjen.



1.5. RESET (nullstill)

- a) Du kan bruke denne knappen for å nulle ut verdier som du har tastet inn under innstilling.
- b) Hold knappen inne i minst to sekunder for å nullstille computeren fullstendig. Klokke-skjermen vil så blinke.
- c) Etter at du har avsluttet en treningsøkt ved å trykke START/STOP, kan du trykke denne knappen for å nullstille alle verdier unntatt TOTAL STROKES. Du kan nå velge et nytt program dersom du ønsker dette.

1.6. TOTAL RESET (fullstendig nullstilling)

Trykk denne knappen for å nullstille alle verdier inkludert TOTAL STROKES.

2. SKJERMER

2.1. HOVEDSKJERM

Denne skjermen viser treningsprofiler for MANUAL, P1~P12, HRC, RACE og USER. Skjermen kan deles inn i 16 søyler/segmenter. Dersom brukeren ikke har definert noen treningstid, representerer disse søylene 100 meter. Dersom brukeren har definert en treningstid, representerer hver søyle denne treningstiden dividert på 16. Under trening kan du trykke MODE for å velge en verdi fra en av de separate skjermene til å vises på hovedskjermen.

Etter avsluttet treningsøkt kan du trykke OPP eller NED for å velge en verdi fra en av de separate skjermene til å vises på hovedskjermen.

2.2. TIME (klokke)

Denne skjermen viser treningstid, eller den tiden du trenger for å ro 500 meter med din inneværende hastighet. Disse to verdiene veksles med seks sekunders mellomrom.

- a) Dersom du ikke stiller inn en satt treningstid, vil computeren telle opp fra 0. Maks verdi er 9:59:59.
- b) Dersom du stiller inn en satt treningstid, vil computeren telle ned til 0. Skalaen for satt treningstid er fra 1:00 til 99:00. Når du har stilt inn ønsket verdi, vil computeren telle ned til 0. Når du har nådd dette målet, vil computeren lydindikere for å påminne deg om dette.
- c) Computeren vil også vise deg hvor lenge du må ro for å nå 500 meter med inneværende hastighet.

2.3. SPM (åretak pr minutt)

Når du har startet en treningsøkt, vil denne skjermen vise hvor mange åretak du klarer iløpet av ett minutt.

Etter at du har avsluttet treningsøkten vil computeren vise et gjennomsnitt av hvor mange åretak du klarte pr minutt.

2.4. DISTANCE (distanse)

Viser treningsdistanse.

- a) Dersom du ikke stiller inn en satt verdi, vil computeren telle opp fra 0.

- Maks verdi er 99999 meter.
- b) Dersom du stiller inn en satt distanse, vil computeren telle ned til 0. Skalaen for satt distanse er fra 100 til 99900 meter. Når du har stilt inn ønsket verdi, vil computeren telle ned til 0. Når du har nådd dette målet, vil computeren lydindikere for å påminne deg om dette.

N

2.5. STROKES / TOTAL STROKES (åretak/ åretak totalt)

Skjermen vil hvert sjette sekund skifte mellom å vise antall åretak i inneværende program, og hvor mange åretak du har tatt siden apparatet ble nullstilt forrige gang.

2.5.1. STROKES

- a) Dersom du ikke stiller inn en satt verdi, vil computeren telle opp fra 0. Maks verdi er 99999.
- b) Dersom du stiller inn et satt antall åretak, vil computeren telle ned til 0. Skalaen for satt verdi er fra 10 til 9990 meter. Når du har stilt inn ønsket verdi, vil computeren telle ned til 0. Når du har nådd dette målet, vil computeren lydindikere for å påminne deg om dette.

2.5.2. TOTAL STROKES (åretak totalt)

Teller opp det totale antallet åretak brukeren har tatt uavhengig av program. Maks verdi er 99999, og når denne verdien nåes, vil apparatet begynne å telle opp fra null igjen. Du kan kun nullstille dette tallet ved å benytte deg av TOTAL RESET eller koble fra strømledningen.

2.6. WATT / CALORIES (watt / kalorier)

Skjermen vil hvert sjette sekund skifte mellom å vise WATT og CALORIES.

2.6.1. CALORIES

- a) Dersom du ikke stiller inn en satt verdi, vil computeren telle opp fra 0. Maks verdi er 9999 Kcal.
- b) Dersom du stiller inn et satt antall kalorier, vil computeren telle ned til 0. Skalaen for satt verdi er fra 10 til 9990 Kcal. Når du har stilt inn ønsket verdi, vil computeren telle ned til 0. Når du har nådd dette målet, vil computeren lydindikere for å påminne deg om dette.

MERK: disse verdiene er kun ment for å gi deg en pekepinn, og kan ikke brukes som et medisinsk verktøy.

2.6.2. WATT

Viser ytelse under trening. I manuell modus kan du sette opp en målverdi for WATT.

Motstanden i årene vil så justeres i forhold til antall åretak pr minutt.

Under øvelse vil computeren samle informasjon om WATT-verdier, og etter endt treningsøkt vil skjermen vise hvilken WATT-verdi du hadde i gjennomsnitt under treningsøkten.

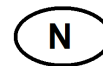
2.7. PULSE (puls)

Viser inneværende hjerterytme. Etter at du har tatt på deg pulsbeltet vil computeren registrere din hjerterytme.

MERK: Pulsbelte er nødvendig for denne funksjonen. Computeren er utviklet for å virke sammen med pulsbelter med en frekvens på 5 KHz.

- a) Viser inneværende hjerterytme i BPM (slag pr minutt). Skalaen er fra 30 til 240 BPM.
- b) Trykk MODE/ENTER for å gå inn i innstillingsmodus. Trykk så OPP eller NED for å stille inn ønsket maksverdi for hjerterytme. Under trening vil nå

computeren blinke for å advare deg dersom du har en hjerterytme høyere enn målverdien.



- c) Under øvelse vil computeren samle informasjon om din hjerterytme, og etter endt treningsøkt vil skjermen vise gjennomsnittelig hjerterytme for treningsøkten.

2.8. KLOKKE, ALARM, DATO OG TEMPERATUR

Dersom computeren ikke mottar noen signaler på minst fire minutter, vil skjermen automatisk gå over i dvalemodus og vise klokke (time:minutt), dato (år, måned, dag) og romtemperatur (Celsius eller Fahrenheit). Dersom du har stilt inn en alarm, vil skjermen for åretak pr minutt vise et klokke-symbol. Når alarmen går av kan du trykke hvilken som helst knapp for å skru den av.

MERK: Måleenheten for temperatur er forhåndsinnstilt av fabrikken og kan ikke forandres.

3. DRIFTSINSTRUKSJONER

3.1. KLOKKE, KALENDER OG ALARM

Når du har skrudd på apparatet, vil skjermen lyse opp i ett sekund før du kan stille inn informasjon om klokke, kalender og alarm.

- a) Bruk OPP, NED og MODE/ENTER for å stille inn timer.
- b) Bruk OPP, NED og MODE/ENTER for å stille inn minutter.
- c) Bruk OPP, NED og MODE/ENTER for å stille inn år.
- d) Bruk OPP, NED og MODE/ENTER for å stille inn måned.
- e) Bruk OPP, NED og MODE/ENTER for å stille inn dag.
- f) Bruk OPP, NED og MODE/ENTER for å stille inn alarm (time:minutt).

Dersom du stiller inn en alarm, vil et klokke-symbol dukke opp på skjermen. Etter at du har stilt inn denne informasjonen, vil apparatet gå over til standby-modus.

MERK:

- Ønsker du å stille klokke og kalender, går du til standby-modus og holder inne RESET i to sekunder. Du kan trykke ENTER for å hoppe over den informasjonen du ikke ønsker å stille inn.

- Dersom du har stilt inn en alarm, vil et symbol vise dette øverst til venstre på skjermen. Trykk OPP eller NED etterfulgt av MODE/ENTER for å velge dette symbolet slik at du kan stille inn alarm. Ønsker du å skru av alarmen, trykker du OPP eller NED til symbolet forsvinner. Trykk så MODE/ENTER for å bekrefte.

- Når alarmen utløses, kan du slå den av ved å trykke hvilken som helst knapp på konsollet.

- Klokke-, alarm- og kalender-informasjon vil bli slettet dersom strømledningen kobles fra.

-Dersom computeren ikke mottar noen signaler på minst fire minutter, vil computeren gå over til dvale-modus. I denne modusen vil klokke, romtemperatur og dato vises på skjermen.

-Dersom computeren ikke virker som den skal, prøv å koble fra strømkabelen, vent i femten sekunder, og koble den til igjen.

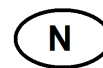
3.2. TRENINGSPROGRAMMER

Trykk OPP eller NED for å velge et program fra følgende liste: MANUAL, PROGRAM (P1~P12), HRC, RACE og USER. Trykk så MODE/ENTER for å bekrefte dette valget.

3.2.1. MANUAL (manuell modus)

I manuell modus har du muligheten til å stille inn enten TIME (satt treningstid) eller DISTANCE (satt treningsdistanse), i tillegg til STROKES (åretak), CALORIES (kalorier) og

PULSE (puls). Trykk OPP og NED for å justere motstanden i treningsprofilen. Dersom du allerede har stilt inn en watt-verdi, vil motstanden automatisk bli bestemt av computeren utifra antall åretak pr minutt.



- a) Trykk MODE/ENTER for å gå inn i manuell modus. Beskjeden 'L1' vil nå blinke på hovedskjermen. Trykk OPP og NED for å justere motstanden. Skalaen er fra L1 til L16. Trykk så MODE/ENTER for å bekrefte valget ditt.
- b) Klokke-skjermen vil nå blinke. Trykk OPP og NED for å stille inn ønsket treningstid. Trykk MODE/ENTER for å bekrefte.
- c) Distanse-skjermen vil nå blinke. Trykk OPP og NED for å stille inn ønsket treningsdistanse. Trykk MODE/ENTER for å bekrefte.
MERK: Du kan ikke stille inn både klokke og distanse i dette programmet.
- d) Åretak-skjermen vil nå blinke. Trykk OPP og NED for å stille inn ønsket antall åretak. Trykk MODE/ENTER for å bekrefte.
- e) Kalori-skjermen vil nå blinke. Trykk OPP og NED for å stille inn antall kalorier du ønsker å forbrenne. Trykk MODE/ENTER for å bekrefte.
- f) Watt-skjermen vil nå blinke. Trykk OPP og NED for å stille inn ønsket målverdi. Trykk MODE/ENTER for å bekrefte. Målverdi for Watt kan kun stilles inn i manuell modus.
MERK: Dersom en målverdi for watt er stilt inn, vil motstandsnivået stilt inn i steg a) bli kansellert. Motstand vil i så fall bli bestemt utifra antall åretak pr minutt.
- g) Puls-skjermen vil nå blinke. Trykk OPP og NED for å stille inn en pulsverdi du ikke ønsker å overskride. Trykk MODE/ENTER for å bekrefte.
- h) Trykk START/STOP for å påbegynne treningsøkten.
- i) Trykk START/STOP for å avslutte treningsøkten. Skjermen vil så vise følgende informasjon om treningsøkten: gjennomsnittet av tid/500 meter, gjennomsnittet av åretak pr minutt (SPM), gjennomsnittet av watt og gjennomsnittet av puls.

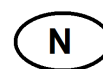
MERK:

- Dersom du ikke stiller inn en verdi for TIME (klokke), DISTANCE (distanse), STROKES (åretak) og CALORIES (kalorier), vil skjermen telle disse verdiene opp fra null. Dersom du har stilt inn en målverdi for disse, vil computeren telle ned fra denne målverdien til null. Når computeren har talt ned, vil den lydindikere for å gjøre deg oppmerksom på dette.
- I dette programmet trenger du ikke stille inn alle verdiene dersom du ikke ønsker dette. Trykk MODE/ENTER for å hoppe over de verdiene du ikke ønsker å stille inn. Trykk så START/STOP for å påbegynne treningsøkten.
- Under trening kan du trykke OPP og NED for å justere motstanden. Dersom du har stilt inn en watt-verdi, vil ikke dette være mulig.
- I dette programmet er målverdien for hjerterytme kun ment som en påminnelse. Dersom du når denne målverdien, vil puls-skjermen blinke for å gjøre deg oppmerksom på dette.

3.2.2. PROGRAMMER P1 TIL P12

Computeren kan tilby tolv forhåndsinnstilte programmer. I disse programmene har du muligheten til å stille inn enten TIME (satt treningstid) eller DISTANCE (satt treningsdistanse), i tillegg til STROKES (åretak), CALORIES (kalorier) og PULSE (puls). Trykk OPP og NED for å justere motstanden i treningsprofilen.

- a) Trykk MODE/ENTER for å velge PROGRAM. Beskjeden 'P1' vil nå blinke på skjermen, og du vil bli vist en forhåndsinnstilt treningsprofil. Trykk OPP og NED for å velge et program mellom P1 og P12. Trykk så MODE/ENTER for å bekrefte valget ditt.
- b) Hovedskjermen vil nå blinke. Trykk OPP og NED for å justere den generelle



- motstanden i profilen på en skala fra L1 til L8. Trykk MODE/ENTER for å bekrefte.
- c) Klokke-skjermen vil nå blinke. Trykk OPP og NED for å stille inn ønsket treningstid. Trykk MODE/ENTER for å bekrefte.
 - d) Distanse-skjermen vil nå blinke. Trykk OPP og NED for å stille inn ønsket treningsdistanse. Trykk MODE/ENTER for å bekrefte.
MERK: Du kan ikke stille inn både klokke og distanse i disse programmene.
 - e) Åretak-skjermen vil nå blinke. Trykk OPP og NED for å stille inn ønsket antall åretak. Trykk MODE/ENTER for å bekrefte.
 - f) Kalori-skjermen vil nå blinke. Trykk OPP og NED for å stille inn antall kalorier du ønsker å forbrenne. Trykk MODE/ENTER for å bekrefte.
 - g) Puls-skjermen vil nå blinke. Trykk OPP og NED for å stille inn en pulsverdi du ikke ønsker å overskride. Trykk MODE/ENTER for å bekrefte.
 - h) Trykk START/STOP for å påbegynne treningsøkten.
 - i) Trykk START/STOP for å avslutte treningsøkten. Skjermen vil så vise følgende informasjon om treningsøkten: gjennomsnittet av tid/500 meter, gjennomsnittet av åretak pr minutt (SPM), gjennomsnittet av watt og gjennomsnittet av puls.

MERK:

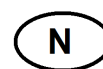
- Dersom du ikke stiller inn en verdi for TIME (klokke), DISTANCE (distanse), STROKES (åretak) og CALORIES (kalorier), vil skjermen telle disse verdiene opp fra null. Dersom du har stilt inn en målverdi for disse, vil computeren telle ned fra denne målverdien til null. Når computeren har talt ned, vil den lydindikere for å gjøre deg oppmerksom på dette.
- I disse programmene trenger du ikke stille inn alle verdiene dersom du ikke ønsker dette. Trykk MODE/ENTER for å hoppe over de verdiene du ikke ønsker å stille inn. Trykk så START/STOP for å påbegynne treningsøkten.
- Under trening kan du trykke OPP og NED for å justere motstanden.
- I disse programmene er målverdien for hjerterytme kun ment som en påminnelse. Dersom du når denne målverdien, vil puls-skjermen blinke for å gjøre deg oppmerksom på dette.

3.2.3. HRC (Hjerterytmeprogrammer)

Hjerterytmeprogrammene har fire standardinnstillinger: 55%, 75%, 90% og manuell. Computeren vil kalkulere en verdi avhengig av din alder. Under bruk vil computeren justere motstanden i apparatet utifra din hjerterytme. Dersom hjerterytmen din når den forhåndsinnstilte verdien, vil motstanden senkes med ett og ett nivå hvert femtende sekund helt til det når det laveste nivået. Dersom hjerterytmen din fremdeles er høyere enn den forhåndsinnstilte verdien, vil computeren automatisk slå seg av pga potensiell helsefare. Dersom hjerterytmen din er lavere enn den forhåndsinnstilte verdien, vil motstanden økes med ett og ett nivå hvert 30. sekund til det når det sekstende og høyeste nivået.

- a) Trykk MODE/ENTER for å velge HRC-programmene. En standardverdi for alder, '25', vil nå blinke på skjermen. Trykk OPP og NED for å stille inn din alder. Skalaen er fra 1 til 99. Trykk MODE/ENTER for å bekrefte denne verdien.
- b) '55%', '75%', '90%' og 'TAG' vil nå blinke på skjermen. Trykk OPP og NED for å velge ønsket hjerterytme-program, og trykk MODE/ENTER for å bekrefte.
Formel: 55%: $(220 - \text{Alder}) \times 55 = \text{Målverdi}$.
 75%: $(220 - \text{Alder}) \times 75 = \text{Målverdi}$.
 90%: $(220 - \text{Alder}) \times 90 = \text{Målverdi}$.
 TAG: Standardverdi her er 100. Trykk OPP og NED for å justere ønsket målverdi manuelt.
- c) Klokke-skjermen vil nå blinke. Trykk OPP og NED for å stille inn ønsket treningstid. Trykk MODE/ENTER for å bekrefte.

- d) Distanse-skjermen vil nå blinke. Trykk OPP og NED for å stille inn ønsket treningsdistanse. Trykk MODE/ENTER for å bekrefte.



MERK: Du kan ikke stille inn både klokke og distanse i disse programmene.

- e) Åretak-skjermen vil nå blinke. Trykk OPP og NED for å stille inn ønsket antall åretak. Trykk MODE/ENTER for å bekrefte.
- f) Kalori-skjermen vil nå blinke. Trykk OPP og NED for å stille inn antall kalorier du ønsker å forbrenne. Trykk MODE/ENTER for å bekrefte.
- g) Trykk START/STOP for å påbegynne treningsøkten.
- h) Trykk START/STOP for å avslutte treningsøkten. Skjermen vil så vise følgende informasjon om treningsøkten: gjennomsnittet av tid/500 meter, gjennomsnittet av åretak pr minutt (SPM), gjennomsnittet av watt og gjennomsnittet av puls.

MERK:

- Dersom du ikke stiller inn en verdi for TIME (klokke), DISTANCE (distanse), STROKES (åretak) og CALORIES (kalorier), vil skjermen telle disse verdiene opp fra null. Dersom du har stilt inn en målverdi for disse, vil computeren telle ned fra denne målverdien til null. Når computeren har talt ned, vil den lydindikere for å gjøre deg oppmerksom på dette.

- I disse programmene trenger du ikke stille inn alle verdiene dersom du ikke ønsker dette. Trykk MODE/ENTER for å hoppe over de verdiene du ikke ønsker å stille inn. Trykk så START/STOP for å påbegynne treningsøkten.

- Under disse programmene kan ikke motstanden bli justert manuelt, da denne blir justert utifra din puls.

3.2.4. RACE (løp)

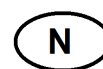
- a) Vanskelighetsgraden for løpet vil blinke på skjermen. Trykk OPP og NED for å stille inn ønsket vanskelighetsgrad fra en skala mellom L1 og L15. Trykk MODE/ENTER for å bekrefte.

De femten vanskelighetsgradene bestemmes utifra hvor lang tid det vil ta å ro 500 meter.

L1 = 8:00 (minutter)	L2 = 7:30	L3 = 7:00
L4 = 6:30	L5 = 6:00	L6 = 5:30
L7 = 5:00	L8 = 4:30	L9 = 4:00
L10 = 3:30	L11 = 3:00	L12 = 2:30
L13 = 2:00	L14 = 1:30	L15 = 1:00

- b) Distanse-skjermen vil nå blinke. Trykk OPP og NED for å stille inn ønsket treningsdistanse. Trykk MODE/ENTER for å bekrefte.
- c) Trykk START/STOP for å påbegynne løpet. Skjermen vil vise en grafisk fremstilling av brukeren (U) og en motstander (PC). Når brukeren har fullført løpet, vil computeren utrope en vinner. Denne beskjeden vil vises på skjermen i seks sekunder før statestikk fra løpet vil vises på skjermen. Denne informasjonen vil bli kalkulert utifra distanse. Hver søyle representerer den fullstendige distansen dividert på 16. Den vertikale søylen indikerer gjennomsnittet for åretak pr minutt (SPM). Den første raden representerer 10 SPM. Den åttende raden representerer 45 SPM. Jo høyere radnummer du har jo bedre statestikk har du oppnådd. Dersom PC vinner løpet, vil den eneste statestikken som bli vist være distansen du har rodd.
- d) Når du har avsluttet løpet, kan du trykke STOP/START dersom du ønsker å kjøre programmet på nytt, eller du kan trykke RESET for å gå ut av programmet.
- e) Rodistanse varierer utifra motstands nivå og antall åretak pr minutt (SPM).

Denne oversikten viser kun opp til 30 SPM. Måleenheten er meter.



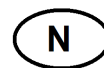
SPM:	5	10	15	20	25	30
Nivå 1:	0.28	0.57	0.96	1.29	1.62	1.96
Nivå 2:	0.30	0.61	1.02	1.37	1.72	2.08
Nivå 3:	0.33	0.66	1.10	1.47	1.84	2.22
Nivå 4:	0.35	0.70	1.17	1.57	1.97	2.38
Nivå 5:	0.37	0.75	1.26	1.69	2.12	2.56
Nivå 6:	0.41	0.82	1.37	1.83	2.29	2.77
Nivå 7:	0.45	0.90	1.50	2.00	2.51	3.03
Nivå 8:	0.49	0.99	1.65	2.20	2.76	3.33
Nivå 9:	0.54	1.09	1.83	2.45	3.07	3.70
Nivå 10:	0.62	1.24	2.07	2.76	3.45	4.16
Nivå 11:	0.71	1.42	2.37	3.16	3.95	4.76
Nivå 12:	0.82	1.65	2.76	3.68	4.60	5.55
Nivå 13:	0.99	1.98	3.30	4.41	5.52	6.66
Nivå 14:	1.24	2.48	4.14	5.52	6.91	8.33
Nivå 15:	1.65	3.31	5.52	7.37	9.22	11.11
Nivå 16:	2.47	4.95	8.26	11.02	13.78	16.60

3.2.4. USER (brukerinnstilt program)

Computeren kan tilby ett brukerinnstilt program. Bruk OPP, NED og MODE/ENTER for å stille inn hver søyle i programmet for å designe ditt eget treningsprogram. I dette programmet har du muligheten til å stille inn enten TIME (satt treningstid) eller DISTANCE (satt treningsdistanse), i tillegg til STROKES (åretak), CALORIES (kalorier) og PULSE (puls). Trykk OPP og NED for å justere motstanden i treningsprofilen.

- Etter at du har gått inn i USER-programmet, vil den første søylen på skjermen blinke, og beskjeden 'L1' vil dukke opp på hovedskjermen. Trykk OPP eller NED for å stille inn ønsket motstand i det segmentet denne søylen representerer. Trykk MODE/ENTER for å bekrefte.
- Den andre søylen vil nå blinke på skjermen. Trykk OPP eller NED for å stille inn ønsket motstand i det segmentet denne søylen representerer. Trykk MODE/ENTER for å bekrefte. Gjenta til du har stilt inn alle søylene.
MERK:
Skjermen har 16 søyler. Når du har stilt inn verdier for samtlige, vil dette bli lagret i computeren.
Du kan også trykke OPP og NED under trening for å forandre motstanden i inneværende segment. Denne verdien vil også bli lagret. Dersom du ikke ønsker å stille det inn, kan du holde MODE/ENTER inne i to sekunder for å hoppe over dem.
- Klokke-skjermen vil nå blinke. Trykk OPP og NED for å stille inn ønsket treningstid. Trykk MODE/ENTER for å bekrefte.
- Distanse-skjermen vil nå blinke. Trykk OPP og NED for å stille inn ønsket treningsdistanse. Trykk MODE/ENTER for å bekrefte.
MERK: Du kan ikke stille inn både klokke og distanse i disse programmene.
- Åretak-skjermen vil nå blinke. Trykk OPP og NED for å stille inn ønsket antall åretak. Trykk MODE/ENTER for å bekrefte.
- Kalori-skjermen vil nå blinke. Trykk OPP og NED for å stille inn antall kalorier du ønsker å forbrenne. Trykk MODE/ENTER for å bekrefte.
- Puls-skjermen vil nå blinke. Trykk OPP og NED for å stille inn en pulsverdi du ikke ønsker å overskride. Trykk MODE/ENTER for å bekrefte.
- Trykk START/STOP for å påbegynne treningsøkten.

- i) Trykk START/STOP for å avslutte treningsøkten. Skjermen vil så vise følgende informasjon om treningsøkten: gjennomsnittet av tid/500 meter, gjennomsnittet av åretak pr minutt (SPM), gjennomsnittet av watt og gjennomsnittet av puls.



MERK:

- Dersom du ikke stiller inn en verdi for TIME (klokke), DISTANCE (distanse), STROKES (åretak) og CALORIES (kalorier), vil skjermen telle disse verdiene opp fra null. Dersom du har stilt inn en målverdi for disse, vil computeren telle ned fra denne målverdien til null. Når computeren har talt ned, vil den lydindikere for å gjøre deg oppmerksom på dette.
- I disse programmene trenger du ikke stille inn alle verdiene dersom du ikke ønsker dette. Trykk MODE/ENTER for å hoppe over de verdiene du ikke ønsker å stille inn. Trykk så START/STOP for å påbegynne treningsøkten.
- Under trening kan du trykke OPP og NED for å justere motstanden.
- I disse programmene er målverdien for hjerterytme kun ment som en påminnelse. Dersom du når denne målverdien, vil puls-skjermen blinke for å gjøre deg oppmerksom på dette.

GARANTIBESTEMMELSER FOR BEDRIFTSMARKEDET ABICILA STUDIO PRODUKTER

Garantien gjelder produkter plassert i trimrom som er åpent for en tydelig avgrenset gruppe. Eksempler på en slik avgrenset brukergruppe kan være medlemmer i et idrettslag, ansatte ved en bedrift, gjester på et hotell eller lignende.

Garantien gjelder ikke dersom apparatene er plassert i et miljø der brukeren betaler utelukkende for bruken av apparatene, slik som eksempelvis små helsestudioer. Produktene er beregnet til å tåle inntil 4 timers bruk pr. dag. Overdreven bruk ansees som feil anvendelse og kan medføre tap av reklamasjonsrett og bortfall av garanti. Maks vektbelastning for apparatene vil variere, og er spesifisert i produktinformasjonen til hver enkelt modell.

Garantien omfatter **Slitedeler, Andre utskiftbare komponenter** og **Konstruksjon/rammeverk**.

Med **Slitedeler** menes deler som man ved normal bruk vil måtte påregne og bytte ut med jevne mellomrom. Herunder sorterer deler som bremseklosser, trinser, vaiere, justeringsskruer kulelager, strikker, fjærer og lignende. For bedriftsmarkedet gis det 6 mnd. garanti på disse delene.

Med **Andre utskiftbare komponenter** menes alle andre løse deler som finnes på apparatene. Eksempler på slike deler kan være seteputer, polstringer, pedaler, treningscomputere og annen elektronikk. På denne typen deler gis det 1 års garanti, forutsatt at de ikke er utsatt for unormal ytre påvirkning.

Unntatt fra denne kategorien er motorer til tredemøller.

For alle tredemøllemotorer gis det 3 års garanti, forutsatt at de ikke er utsatt for unormal ytre påvirkning eller unødvendig slitasje gjennom manglende vedlikehold.

Med **Konstruksjonsdeler / rammeverk** menes hovedbestanddelene i treningsapparatet, dvs. stålkonstruksjoner og tilhørende sveisesømmer. På denne typen deler gis det minimum 10 års garanti. Lengre garantier/livstidsgarantier vil evt. være spesifisert på hvert enkelt produkt.

Bestemmelsene gjelder Abilica Studio produktene og Tunturi Light commercial produktene. Dersom det plasseres ut produkter utenfor dette sortimentet i bedriftsmarkedet, vil dette regnes som feilbruk og følgelig medføre tap av reklamasjonsrett.

Evt. mangler ved produktene vil imidlertid alltid behandles i tråd med kjøpslovens bestemmelser.

Bestemmelsene gjelder bedriftskunder.

Dersom produktet er i privat eie, og kun brukt i private husholdninger, er det selvsagt de lovfestede rettighetene i Forbrukerkjøpsloven som gjelder.



VIKTIG VEDRØRENDE SERVICE

Om det skulle oppstå problemer av noe slag, ber vi dere kontakte Mylna servicesenter. Her sitter det konsulenter med spesiell kompetanse til å hjelpe deg med spørsmål rundt produktet, montering eller feil og mangler. Du kan også se på hjemmesiden www.mylناسport.no/service. Her vil det ligge mye nyttig informasjon rundt produktene.

VI ØNSKER AT DU SKAL KONTAKTE OSS FØR DU EVENTUELT GÅR TILBAKE TIL BUTIKKEN MED PRODUKTET:

Kundeservice: 32 27 27 27

Når du kontakter oss bør du ha denne brukerveiledningen tilgjengelig.

BESTILLING AV RESERVEDELER:

Kontakt eller skriv til:

Kundeservice: 32 27 27 27

Mail: service@mylnاسport.no

Når du bestiller reservedeler er det viktig at du tar med følgende informasjon:

- Modellnummeret på produktet.
- Navnet på produktet.
- Serienummeret på produktet.
- Nummeret på reservedelene (se deletegning og deleliste lengst frem i manualen)

VIKTIG INFORMATION

Träningsredskapet får endast användas enligt beskrivningen i denna bruksanvisning.

Träningsredskapets ägare ansvarar för att alla användare har satt sig in i dessa säkerhetsföreskrifter.

Vid montering: se till att alla skruvar och muttrar sitter på rätt plats och att de är ordentligt införda innan du börjar spänna dem.

Placera träningsredskapet på ett plant och jämnt underlag.

Träningsredskapet får inte användas utomhus eller i rum med onormalt hög luftfuktighet. Du rekommenderas inte att använda träningsredskapet i ett garage, en carport eller på en överbyggd terrass.

Du rekommenderas att använda en underlagsmatta för att eliminera risken för att golv eller golvbeläggningen tar skada då träningsredskapets används.

Träningsredskapet ska förvaras torrt och frostfritt. Displayen bör aldrig utsättas för direkt solljus.

Före varje användningstillfälle: kontrollera att alla skruvar och muttrar är ordentligt åtdragna. Om du upptäcker lösa eller defekta delar: se till att ingen använder träningsredskapet förrän det befinner sig i tillfredsställande skick igen.

Endast en person åt gången får använda träningsredskapet.

Du rekommenderas att använda handskar när du använder träningsredskapet för att undvika obehagliga blemmor i händerna.

Sitt alltid på sätet under användning.

Barn får inte använda träningsredskapet utan tillsyn, och bör inte heller befinna sig i närheten när någon annan använder träningsredskapet.

Träningsredskapet bör inte användas av personer som väger över 150 kg.

Träningsredskapet bör inte användas i samband med medicinsk eller fysiologisk behandling, såvida inte detta ordinerats specifikt av läkare eller fysioterapeut.

Vi förbehåller oss eventuella tryckfel i bruksanvisningen.

HUR DU BETJÄNER DATORN

Det finns totalt sju knappar på datorn. Dessa inkluderar START/STOP (start/stopp), UPP, NED, MODE/ENTER (läge/bekräfta), RECOVERY (återhämtning), RESET (nollställning) och TOTAL RESET (total nollställning).

1.1. START/STOP (start/stopp)

Tryck på denna knapp för att starta eller stoppa en övning.

1.2. UPP/NED

- a) Genast efter start kan du använda dessa knappar för att välja önskat program från följande lista: MANUAL (manuellt program), PROGRAM, H.R.C. (hjärtrytmbaserade program), RACE (lopp) och USER (användarinställda program).
- b) Dessa knappar kan användas för att ställa in värden för YEAR (år), MONTH (månad), DAY (dag), HOUR (timme) och MINUTE (minut).
- c) Under inställning kan dessa knappar användas för att ändra TIME (tid), DISTANCE (distans), STROKES (årtag), CALORIES (kalorier) och PULSE (puls).
- d) Under inställning av MANUAL (manuellt läge) och programmen P1 ~ P12, kan dessa knappar användas för att ändra intensitetsnivån för profilen.
- e) Under övningen kan dessa knappar användas för att ändra intensitetsnivån för den aktuella profilen.
- f) Under USER (användarinställda program) kan du använda dessa knappar för att ställa in nivån för varje stapel/segment i profilen.
- g) När du har avslutat ett träningspass och tryckt på START/STOP, kan du trycka på dessa knappar för att välja ett värde från en av de separata skärmarna och visa detta på huvudskärmen.

1.3. ENTER / MODE (bekräfta/läge)

- a) När du har satt på träningsredskapet och använt knapparna UPP och NED för att ställa in information om YEAR (år), MONTH (månad), DAY (dag), HOUR (timme) och MINUTE (minut), kan du använda denna knapp för att bekräfta dina val.
- b) Använd denna knapp för att bekräfta ditt val av program från denna lista: MANUAL (manuellt), PROGRAM, HRC (hjärtrytm), RACE (lopp) och USER (användare).
- c) I inställningsläget kan du använda denna knapp för att bekräfta värden för TIME (tid), DISTANCE (distans), STROKES (årtag), CALORIES (kalorier) och PULSE (puls). Om du har valt HRC som huvudprogram kan du använda denna knapp för att

bekräfta följande underval: 55 %, 75 %, 90 % eller THR.

S

- d) Denna användas för att bekräfta nivån för programmen MANUAL och P1~P12.
- e) Du kan använda denna knapp för att bekräfta nivån och distansen för programmet RACE (lopp).
- f) När du skapar en hastighetsprofil ska du trycka på denna knapp för att bekräfta profilen för varje stapel/segment i programmet USER (användare).
- g) När du har påbörjat ett träningspass och tryckt på START/STOP, kan du trycka på denna knapp för att välja ett värde från en av de separata skärmarna och visa detta på huvudskärmen.

1.4. RECOVERY (återhämtning – pulsbälte krävs)

- a) Tryck på denna knapp för att starta återhämtningsfunktionen. Programmet börjar direkt och datorn registrerar din hjärtrytm.
- b) Detta program utvärderar din återhämtning efter avslutat träningspass, och ger dig därefter betyg från F1.0 till F6.0, där F1.0 är sämst och F6.0 är bäst.
- c) För att du ska få ett så exakt resultat som möjligt måste du genomföra testet omedelbart efter avslutat träningspass.
- d) Kontrollera att pulsbältet sitter som det ska och tryck på RECOVERY (återhämtning). Testet pågår i en minut innan ditt betyg visas på skärmen.
- e) Om du vill avsluta testet innan det är slutfört trycker du en gång till på RECOVERY.

1.5. RESET (nollställning)

- a) Du kan använda denna knapp för att nollställa de värden som du har matat in under inställningen.
- b) Håll in knappen i minst två sekunder för att nollställa datorn helt och hållet. Klockskärmen blinkar.
- c) När du har avslutat ett träningspass genom att trycka på START/STOP, kan du trycka på denna knapp för att nollställa alla värden, med undantag för TOTAL STROKES (totala årtag).
Om du vill kan du nu välja ett nytt program.

1.6. TOTAL RESET (total nollställning)

Tryck på denna knapp för att nollställa alla värden, inklusive TOTAL STROKES (totala årtag).

2.1. HUVUDSKÄRM

Denna skärm visar träningsprofiler för MANUAL (manuellt), P1~P12, HRC (hjärtrytm), RACE (lopp) och USER (användare).

Skärmen kan delas in i 16 staplar/segment. Om du inte har definierat någon träningstid, representerar dessa staplar 100 meter. Om du har definierat en träningstid representerar varje stapel denna träningstid, delat med 16.

Under träningen kan du trycka på MODE (läge) för att välja ett värde från en av de separata skärmarna så att detta visas på huvudskärmen.

Efter avslutat träningspass kan du trycka på UPP eller NED för att välja ett värde från en av de separata skärmarna så att detta visas på huvudskärmen.

2.2. TIME (tid)

Denna skärm visar träningstid, eller den tid du behöver för att ro 500 meter med din aktuella hastighet. Dessa två värden avlöser varandra med sex sekunders mellanrum.

- a) Om du inte ställer in en fast träningstid kommer datorn att räkna upp från 0. Max. värde är 9:59:59.
- b) Om du ställer in en fast träningstid kommer datorn att räkna ner till 0. Skalan för fast träningstid är från 1:00 till 99:00. När du har ställt in önskat värde räknar datorn ner till 0. När du har nått detta mål kommer datorn att avge en ljudsignal för att påminna dig om detta.
- c) Datorn kommer också att visa dig hur länge du måste ro för att komma 500 meter med aktuell hastighet.

2.3. SPM (årtag per minut)

När du har startat ett träningspass visar denna skärm hur många årtag du klarar under loppet av en minut.

När du har avslutat träningspasset visar datorn ett genomsnittligt värde för hur många årtag du klarade per minut.

2.4. DISTANCE (distans)

Visar träningsdistansen.

- a) Om du inte ställer in en fast värde kommer datorn att räkna upp från 0. Max. värde är 99999 meter.
- b) Om du ställer in en fast distans kommer datorn att räkna ner till 0. Skalan

för fast distans är 100 till 99900 meter. När du har ställt in önskat värde räknar datorn ner till 0. När du har nått detta mål kommer datorn att avge en ljudsignal för att påminna dig om detta.

2.5. STROKES / TOTAL STROKES (årtag/totala årtag)

Skärmen växlar var sjätte sekund mellan att visa antal årtag i det aktuella programmet, och det totala antal årtag du har utfört sedan träningsredskapet nollställdes senast.

2.5.1. STROKES (årtag)

- a) Om du inte ställer in ett fast värde kommer datorn att räkna upp från 0. Max. värde är 99999.
- b) Om du ställer in ett fast antal årtag kommer datorn att räkna ner till 0. Skalan för det fasta värdet är 10 till 9990 meter. När du har ställt in önskat värde räknar datorn ner till 0. När du har nått detta mål kommer datorn att avge en ljudsignal för att påminna dig om detta.

2.5.2. TOTAL STROKES (totala årtag)

Räknar ihop det totala antal årtag som du har utfört oavsett program. Max. värde är 99999. När detta värde uppnås kommer träningsredskapet att börja räkna upp från 0 igen. Du kan endast nollställa detta värde genom att använda TOTAL RESET (total nollställning) eller koppla bort strömsladden.

2.6. WATT / CALORIES (watt/kalorier)

Skärmen växlar var sjätte sekund mellan att visa WATT och CALORIES (kalorier).

2.6.1. CALORIES (kalorier)

- a) Om du inte ställer in en fast värde kommer datorn att räkna upp från 0. Max. värde är 9999 Kcal.
- b) Om du ställer in ett fast antal kalorier kommer datorn att räkna ner till 0. Skalan för det fasta värdet är 10 till 9990 Kcal. När du har ställt in önskat värde räknar datorn ner till 0. När du har nått detta mål kommer datorn att avge en ljudsignal för att påminna dig om detta.

OBS: dessa värden är endast avsedda att vara en fingervisning, och kan inte användas som ett medicinskt hjälpmedel.

2.6.2. WATT

Visar träningsprestationen. I det manuella läget kan du ställa in ett målvärde för WATT. Då justeras årornas motstånd i förhållande till antal årtag per minut.

Under övningen kommer datorn att samla information om WATT-värden, och efter avslutat träningspass kommer skärmen att visa ditt genomsnittliga WATT-värde under träningspasset.

2.7. PULSE (puls)

Visar din aktuella hjärtrytm. När du har tagit på dig pulsbältet registrerar datorn din hjärtrytm.

OBS: Pulsbältet är nödvändigt för denna funktion. Datorn är utvecklad för att fungera tillsammans med pulsbälten som har en frekvens på 5 KHz.

- a) Visar aktuell hjärtrytm i BPM (slag per minut). Skalan är från 30 till 240 BPM.
- b) Tryck på MODE/ENTER (läge/bekräfta) för att öppna inställningsläget. Tryck därefter på UPP eller NED för att ställa in önskat max. värde för hjärtrytm. Under träningen kommer datorn att blinka för att varna dig om din hjärtrytm ligger högre än målvärdet.
- c) Under övningen samlar datorn in information om din hjärtrytm, och efter avslutat träningspass visar skärmen din genomsnittliga hjärtrytm under träningspasset.

2.8. KLOCKA, LARM, DATUM OCH TEMPERATUR

Om datorn inte tar emot några signaler på minst fyra minuter försätts skärmen automatiskt i viloläge och visar klocka (timme:minut), datum (år, månad, dag) och rumstemperatur (Celsius eller Fahrenheit). Om du har ställt in ett larm kommer skärmen för årtag per minut visa en klocksymbol. När larmet ljuder kan du trycka på valfri knapp för att stänga av det.

OBS: Måttenheten för temperatur är förinställd på fabriken och kan inte ändras.

3.1. KLOCKA, KALENDER OCH LARM

När du har satt på träningsredskapet lyser skärmen upp i en sekund innan du kan ställa in information om klocka, kalender och larm.

- a) Använd knapparna UPP, NED och MODE/ENTER (läge/bekräfta) för att ställa in timmar.
- b) Använd knapparna UPP, NED och MODE/ENTER (läge/bekräfta) för att ställa in minuter.
- c) Använd knapparna UPP, NED och MODE/ENTER (läge/bekräfta) för att ställa in år.

- d) Använd knapparna UPP, NED och MODE/ENTER (läge/bekräfta) för att ställa in måna.
- e) Använd knapparna UPP, NED och MODE/ENTER (läge/bekräfta) för att ställa in dag.
- f) Använd knapparna UPP, NED och MODE/ENTER (läge/bekräfta) för att ställa in larm (timme:minut).

När du ställer in ett larm visas en klocksymbol på skärmen.

När du har ställt in denna information försätts träningsredskapet i standby-läge.

OBS:

- Om du vill ställa in klocka och kalender går du till standby-läget och håller in RESET (nollställning) i två sekunder. Du kan trycka på ENTER för att hoppa över den information du inte vill ställa in.
- Om du har ställt in ett larm visas detta med en symbol uppe till vänster på skärmen. Tryck först på UPP eller NED och tryck därefter på MODE/ENTER (läge/bekräfta) för att välja denna symbol och ställa in ett larm. Om du vill stänga av larmet trycker du på UPP eller NED tills symbolen försvinner. Tryck därefter på MODE/ENTER (läge/bekräfta) för att bekräfta.
- När larmet ljuder kan du stänga av det genom att trycka på valfri knapp på konsolen.
- Information om klocka, larm och kalender raderas om strömsladden kopplas bort.
- Om datorn inte tar emot några signaler på minst fyra minuter försätts den i viloläget. I detta läge visas klocka, rumstemperatur och datum på skärmen.
- Om datorn inte fungerar som den ska, prova att koppla bort strömsladden, vänta i femton sekunder och anslut därefter strömsladden igen.

3.2. TRÄNINGSPROGRAM

Tryck på UPP eller NED för att välja ett program från följande lista: MANUAL (manuellt), PROGRAM, HRC (hjärtrytm), RACE (lopp) och USER (användare). Tryck därefter på MODE/ENTER (läge/bekräfta) för att bekräfta ditt val.

3.2.1. MANUAL (manuellt läge)

I det manuella läget kan du ställa in antingen TIME (fast träningstid) eller DISTANCE (fast träningsdistans), utöver STROKES (årtag), CALORIES (kalorier) och PULSE (puls). Tryck på UPP och NED för att justera motståndet i träningsprofilen. Om du redan har ställt in ett wattvärde, bestäms motståndet automatiskt av datorn utifrån antal årtag per minut.

a) Tryck på MODE/ENTER (läge/bekräfta) för att öppna det manuella läget. Meddelandet "L1" blinkar nu på huvudskärmen. Tryck på UPP och NED för att justera motståndet.

Skalan är från L1 till L16. Tryck därefter på MODE/ENTER (läge/bekräfta) för att bekräfta ditt val.

b) Nu blinkar klockskärmen. Tryck på UPP och NED för att ställa in önskad träningstid. Tryck på MODE/ENTER (läge/bekräfta) för att bekräfta.

- c) Nu blinkar distansskärmen. Tryck på UPP och NED för att ställa in önskad träningsdistans. Tryck på MODE/ENTER (läge/bekräfta) för att bekräfta.

OBS: Du kan inte ställa in både klocka *och* distans i detta program.

- d) Nu blinkar årtagsskärmen. Tryck på UPP och NED för att ställa in önskat antal årtag. Tryck på MODE/ENTER (läge/bekräfta) för att bekräfta.
- e) Nu blinkar kaloriskärmen. Tryck på UPP och NED för att ställa in det antal kalorier du vill förbränna. Tryck på MODE/ENTER (läge/bekräfta) för att bekräfta.
- f) Nu blinkar watt-skärmen. Tryck på UPP och NED för att ställa in önskat målvärde. Tryck på MODE/ENTER (läge/bekräfta) för att bekräfta. Målvärdet för Watt kan endast ställas in i manuellt läge.

OBS: Om du har ställt in ett målvärde för watt, kommer den motståndsnivå som ställdes in i steg a) att annulleras. Motståndet bestäms då i stället utifrån antal årtag per minut.

- g) Nu blinkar pulsskärmen. Tryck på UPP och NED för att ställa in ett pulsvärde som du inte vill överskrida. Tryck på MODE/ENTER (läge/bekräfta) för att bekräfta.
- h) Tryck på START/STOP för att börja träningspasset.
- i) Tryck på START/STOP för att avsluta träningspasset. Skärmen visar då följande information om träningspasset: genomsnittlig tid/500 meter, genomsnittligt antal årtag per minut (SPM), genomsnittligt watt-värde och genomsnittlig puls.

OBS:

- Om du inte ställer in ett värde för TIME (tid), DISTANCE (distans), STROKES (årtag) och CALORIES (kalorier), kommer skärmen att räkna upp dessa värden från 0. Om du har ställt in ett målvärde för dessa, kommer datorn att räkna ner från detta målvärde till 0. När datorn har räknat ner kommer den att avge en ljudsignal för att uppmärksamma dig på detta.
- I detta program behöver du inte ställa in alla värden om du inte vill. Tryck på MODE/ENTER (läge/bekräfta) för att hoppa över de värden du inte vill ställa in. Tryck därefter på START/STOP för att börja träningspasset.
- Under träningen kan du trycka på UPP och NED för att justera motståndet. Om du har ställt in ett watt-värde, går inte detta.
- I detta program är målvärdet för hjärtrytm endast avsett som en påminnelse. Om du når detta målvärde kommer pulsskärmen att blinka för att uppmärksamma dig på detta.

3.2.2. PROGRAM P1 TILL P12

Datorn kan erbjuda tolv förinställda program. I dessa program kan du ställa in antingen TIME (fast träningstid) eller DISTANCE (fast träningsdistans), utöver STROKES (årtag), CALORIES (kalorier) och PULSE (puls). Tryck på UPP och NED för att justera motståndet i träningsprofilen.

- a) Tryck på MODE/ENTER (läge/bekräfta) för att välja PROGRAM. Meddelandet "P1" blinkar nu på skärmen, och en förinställd träningsprofil visas. Tryck på UPP och NED för att välja ett program mellan P1 och P12. Tryck därefter på MODE/ENTER (läge/bekräfta) för att bekräfta ditt val.
- b) Nu blinkar huvudskärmen. Tryck på UPP och NED för att justera det allmänna motståndet i profilen på en skala från L1 till L8. Tryck på MODE/ENTER (läge/bekräfta) för att bekräfta.
- c) Nu blinkar klockskärmen. Tryck på UPP och NED för att ställa in önskad träningstid. Tryck på MODE/ENTER (läge/bekräfta) för att bekräfta.
- d) Nu blinkar distansskärmen. Tryck på UPP och NED för att ställa in önskad träningsdistans. Tryck på MODE/ENTER (läge/bekräfta) för att bekräfta. OBS: Du kan inte ställa in både klocka *och* distans i detta program.
- e) Nu blinkar årtagsskärmen. Tryck på UPP och NED för att ställa in önskat antal årtag. Tryck på MODE/ENTER (läge/bekräfta) för att bekräfta.
- f) Nu blinkar kaloriskärmen. Tryck på UPP och NED för att ställa in det antal kalorier du vill förbränna. Tryck på MODE/ENTER (läge/bekräfta) för att bekräfta.
- g) Nu blinkar pulsskärmen. Tryck på UPP och NED för att ställa in ett pulsvärde som du inte vill överskrida. Tryck på MODE/ENTER (läge/bekräfta) för att bekräfta.
- h) Tryck på START/STOP för att börja träningspasset.
- i) Tryck på START/STOP för att avsluta träningspasset. Skärmen visar då följande information om träningspasset: genomsnittlig tid/500 meter, genomsnittligt antal årtag per minut (SPM), genomsnittligt watt-värde och genomsnittlig puls.

OBS:

- Om du inte ställer in ett värde för TIME (tid), DISTANCE (distans), STROKES (årtag) och CALORIES (kalorier), kommer skärmen att räkna upp dessa värden från 0. Om du har ställt in ett målvärde för dessa, kommer datorn att räkna ner från detta målvärde till 0. När datorn har räknat ner kommer den att avge en ljudsignal för att uppmärksamma dig på detta.
- I dessa program behöver du inte ställa in alla värden om du inte vill. Tryck på MODE/ENTER (läge/bekräfta) för att hoppa över de värden du inte vill ställa in. Tryck därefter på START/STOP för att börja träningspasset.
- Under träningen kan du trycka på UPP och NED för att justera motståndet.
- I dessa program är målvärdet för hjärtrytm endast avsett som en påminnelse. Om du når detta målvärde kommer pulsskärmen att blinka för att uppmärksamma dig på detta.

3.2.3. HRC (hjärtrytmprogram)

Hjärtrytmprogrammen har fyra standardinställningar: 55 %, 75 %, 90 % och manuell. Datorn beräknar ett värde utifrån din ålder. Under användning justerar datorn motståndet i träningsredskapet utifrån din hjärtrytm. Om din hjärtrytm når det förinställda värdet, kommer motståndet att sänkas med en nivå i taget var femtonde sekund ändra ner till den lägsta nivån. Om din hjärtrytm fortfarande är högre än det förinställda värdet, kommer datorn att stänga av sig automatiskt pga. eventuell hälsorisk. Om din hjärtrytm är lägre än det förinställda värdet, kommer motståndet att ökas med en nivå i taget var 30:e sekund, tills det når den sextonde och högsta nivån.

a) Tryck på MODE/ENTER (läge/bekräfta) för att välja HRC-programmen. Ett standardvärde för ålder, "25", blinkar nu på skärmen. Tryck på UPP och NED för att ställa in din ålder. Skalan är från 1 till 99. Tryck på MODE/ENTER (läge/bekräfta) för att bekräfta detta värde.

b) Nu blinkar "55 %", "75 %", "90 %" och "TAG" på skärmen. Tryck på UPP och NED för att välja önskat hjärtrytmprogram, och tryck på MODE/ENTER (läge/bekräfta) för att bekräfta.

Formel: 55%: $(220 - \text{ålder}) \times 55 = \text{Målvärde}$.

75%: $(220 - \text{ålder}) \times 75 = \text{Målvärde}$.

90%: $(220 - \text{ålder}) \times 90 = \text{Målvärde}$.

TAG: Standardvärdet är 100. Tryck på UPP och NED för att justera önskat målvärde manuellt.

c) Nu blinkar klockskärmen. Tryck på UPP och NED för att ställa in önskad träningstid. Tryck på MODE/ENTER (läge/bekräfta) för att bekräfta.

d) Nu blinkar distansskärmen. Tryck på UPP och NED för att ställa in önskad träningsdistans. Tryck på MODE/ENTER (läge/bekräfta) för att bekräfta.

OBS: Du kan inte ställa in både klocka *och* distans i detta program.

e) Nu blinkar årtagsskärmen. Tryck på UPP och NED för att ställa in önskat antal årtag. Tryck på MODE/ENTER (läge/bekräfta) för att bekräfta.

f) Nu blinkar kaloriskärmen. Tryck på UPP och NED för att ställa in det antal kalorier du vill förbränna. Tryck på MODE/ENTER (läge/bekräfta) för att bekräfta.

g) Tryck på START/STOP för att börja träningspasset.

h) Tryck på START/STOP för att avsluta träningspasset. Skärmen visar då följande information om träningspasset: genomsnittlig tid/500 meter, genomsnittligt antal årtag per minut (SPM), genomsnittligt watt-värde och genomsnittlig puls.

OBS:

- Om du inte ställer in ett värde för TIME (tid), DISTANCE (distans), STROKES (årtag) och CALORIES (kalorier), kommer skärmen att räkna upp dessa värden från 0. Om du har ställt in ett målvärde för dessa, kommer datorn att räkna ner från detta målvärde till 0. När datorn

har räknat ner kommer den att avge en ljudsignal för att uppmärksamma dig på detta.
 - I dessa program behöver du inte ställa in alla värden om du inte vill. Tryck på MODE/ENTER (läge/bekräfta) för att hoppa över de värden du inte vill ställa in. Tryck därefter på START/STOP för att börja träningspasset.
 - Under dessa program kan du inte justera motståndet manuellt, eftersom det justeras utifrån din puls.

3.2.4. RACE (lopp).

a) Svårighetsgraden för loppet blinkar på skärmen. Tryck på UPP och NED för att ställa in önskad svårighetsgrad på en skala mellan L1 och L15. Tryck på MODE/ENTER (läge/bekräfta) för att bekräfta.

De femton svårighetsgraderna bestäms utifrån hur lång tid det tar att ro 500 meter.

L1 = 8:00 (minuter)	L2 = 7.30	L3 = 7:00
L4 = 6:30	L5 = 6:00	L6 = 5:30
L7 = 5:00	L8 = 4:30	L9 = 4:00
L10 = 3:30	L11 = 3:00	L12 = 2:30
L13 = 2:00	L14 = 1:30	L15 = 1:00

- b) Nu blinkar distansskärmen. Tryck på UPP och NED för att ställa in önskad träningsdistans. Tryck på MODE/ENTER (läge/bekräfta) för att bekräfta.
- c) Tryck på START/STOP för att börja loppet. Skärmen visar en grafisk representation av dig (U) och en medtävlare (PC). När du har fullföljt loppet, kommer datorn att utropa en vinnare. Detta meddelande visas på skärmen i sex sekunder, och därefter visas statistik från loppet på skärmen.

Denna information beräknas utifrån distans. Varje stapel representerar den totala distansen delat med 16.

Den vertikala stapeln indikerar den genomsnittliga årtag per minut (SPM).

Den första raden representerar 10 SPM.

Den åttonde raden representerar 45 SPM.

Ju högre radnummer du har, desto bättre statistik har du uppnått.

Om datorn vinner loppet, visas endast den distans du har rott i statistikform.

- d) När du har avslutat loppet kan du trycka på STOP/START om vill köra programmet på nytt, eller så kan du trycka på RESET (nollställning) för att lämna programmet.
- e) Roddistansen varierar utifrån motståndsnivå och antal årtag per minut (SPM). Denna översikt visar endast upp till 30 SPM. Måttenheten är meter.

SPM:	5	10	15	20	25	30
Nivå 1:	0.28	0.57	0.96	1.29	1.62	1.96
Nivå 2:	0.30	0.61	1.02	1.37	1.72	2.08

Nivå 3:	0.33	0.66	1.10	1.47	1.84	2.22
Nivå 4:	0.35	0.70	1.17	1.57	1.97	2.38
Nivå 5:	0.37	0.75	1.26	1.69	2.12	2.56
Nivå 6:	0.41	0.82	1.37	1.83	2.29	2.77
Nivå 7:	0.45	0.90	1.50	2.00	2.51	3.03
Nivå 8:	0.49	0.99	1.65	2.20	2.76	3.33
Nivå 9:	0.54	1.09	1.83	2.45	3.07	3.70
Nivå 10:	0.62	1.24	2.07	2.76	3.45	4.16
Nivå 11:	0.71	1.42	2.37	3.16	3.95	4.76
Nivå 12:	0.82	1.65	2.76	3.68	4.60	5.55
Nivå 13;	0.99	1.98	3.30	4.41	5.52	6.66
Nivå 14:	1.24	2.48	4.14	5.52	6.91	8.33
Nivå 15:	1.65	3.31	5.52	7.37	9.22	11.11
Nivå 16:	2.47	4.95	8.26	11.02	13.78	16.60



3.2.4. USER (användarinställt program)

Datorn kan erbjuda ett användarinställt program. Använd UPP, NED och MODE/ENTER (läge/bekräfta) för att ställa in varje stapel i programmet och utforma ditt eget träningsprogram. I detta program kan du ställa in antingen TIME (fast träningstid) eller DISTANCE (fast träningsdistans), utöver STROKES (årtag), CALORIES (kalorier) och PULSE (puls). Tryck på UPP och NED för att justera motståndet i träningsprofilen.

- a) När du har öppnat USER-programmet blinkar den första stapeln på skärmen och meddelandet "L1" visas på huvudskärmen.

Tryck på UPP eller NED för att ställa in önskat motstånd i det segment som denna stapel representerar. Tryck på MODE/ENTER (läge/bekräfta) för att bekräfta.

- b) Nu blinkar den andra stapeln på skärmen. Tryck på UPP och NED för att ställa in önskat motstånd i det segment som denna stapel representerar. Tryck på MODE/ENTER (läge/bekräfta) för att bekräfta. Upprepa detta tills du har ställt in värden för alla staplar, och tryck därefter på MODE/ENTER (läge/bekräfta) för att bekräfta.

OBS:

- Skärmen har 16 staplar. När du har ställt in värden för samtliga, sparas detta i datorn. Om du vill modifiera ditt programmet upprepar du steg a) och b).
- Du kan även trycka på UPP och NED under träningen för att ändra motståndet för det aktuella segmentet. Detta värde sparas också. Om du inte vill ställa in värdet kan du hålla in MODE/ENTER (läge/bekräfta) i två sekunder för att hoppa över det.

- c) Nu blinkar klockskärmen. Tryck på UPP och NED för att ställa in önskad träningstid. Tryck på MODE/ENTER (läge/bekräfta) för att bekräfta.

- d) Nu blinkar distansskärmen. Tryck på UPP och NED för att ställa in önskad träningsdistans. Tryck på MODE/ENTER (läge/bekräfta) för att bekräfta.

OBS: Du kan inte ställa in både klocka *och* distans i detta program.

- e) Nu blinkar årtagsskärmen. Tryck på UPP och NED för att ställa in önskat antal årtag. Tryck på MODE/ENTER (läge/bekräfta) för att bekräfta.
- f) Nu blinkar kaloriskärmen. Tryck på UPP och NED för att ställa in det antal kalorier du vill förbränna. Tryck på MODE/ENTER (läge/bekräfta) för att bekräfta.
- g) Nu blinkar pulsskärmen. Tryck på UPP och NED för att ställa in ett pulsvärde som du inte vill överskrida. Tryck på MODE/ENTER (läge/bekräfta) för att bekräfta.
- h) Tryck på START/STOP för att börja träningspasset.
- i) Tryck på START/STOP för att avsluta träningspasset. Skärmen visar då följande information om träningspasset: genomsnittlig tid/500 meter, genomsnittligt antal årtag per minut (SPM), genomsnittligt watt-värde och genomsnittlig puls.

OBS:

- Om du inte ställer in ett värde för TIME (tid), DISTANCE (distans), STROKES (årtag) och CALORIES (kalorier), kommer skärmen räkna upp dessa värden från 0. Om du har ställt in ett målvärde för dessa, kommer datorn att räkna ner från detta målvärde till 0. När datorn har räknat ner kommer den att avge en ljudsignal för att uppmärksamma dig på detta.
- I dessa program behöver du inte ställa in alla värden om du inte vill. Tryck på MODE/ENTER (läge/bekräfta) för att hoppa över de värden du inte vill ställa in. Tryck därefter på START/STOP för att börja träningspasset.
- Under träningen kan du trycka på UPP och NED för att justera motståndet.
- I dessa program är målvärdet för hjärtrytm endast avsett som en påminnelse. Om du når detta målvärde kommer pulsskärmen att blinka för att uppmärksamma dig på detta.

REKLAMATIONSVILLKOR

S

Reklamationsvillkoren omfattar produkter som endast användts till hemmaträning
För företagsmarknaden gäller egna villkor.

Villkoren omfattar **slitdelar, andra utbytbara komponenter** och **konstruktion/ramverk**.

Med **slitdelar** avses delar som man vid normal användning måste räkna med att byta ut med jämna mellanrum. Härunder inräknas delar som bromsklossar, linhjul, vajrar, justeringsskruvar, kullager, gummiband, fjädrar och liknande.
För dessa delar finns det ingen reklamationsrett enligt de lagstadgade rättigheterna i konsumentköplagen. Men vi ger ett års garanti på dessa delar.

Med **andra utbytbara komponenter** avses alla andra lösa delar som finns på apparaterna. Exempel på sådana delar kan vara sadeldynor, överdrag, pedaler, träningsdatorer och annan elektronik. För denna typ av delar gäller en 3 års reklamationsrett, under förutsättning att delarna inte utsatts för onormal yttre påverkan.

Motorer till löpband är undantagna från denna kategori.

För alla löpbandsmotorer gäller en 5 års reklamationsrett, under förutsättning att de inte utsatts för onormal yttre påverkan eller onödigt slitage genom bristfälligt underhåll.

Med **konstruktionsdelar/ramverk** avses träningsredskapets huvuddelar, dvs. stålkonstruktioner och tillhörande svetsfogar.

För denna typ av delar gäller minimum 5 års reklamationsrett. Eventuella längre garantier/livstidsgarantier specificeras för varje enskild produkt.

VIKTIGT BETRÄFFANDE SERVICE

Om det skulle uppstå problem av något slag, ber vi dig kontakta Mylna's servicecenter. Här sitter det konsulter med speciell kompetens för att hjälpa dig med frågor som rör produkten, montering eller fel och brister. Du kan även gå till hemsidan www.mylnasport.se/service. Här kommer det att finnas mycket information om produkterna.

VI VILL HELST ATT DU KONTAKTAR OSS INNAN DU EVENTUELLT GÅR TILLBAKA TILL BUTIKEN MED PRODUKTEN:

Kundtjänst: 036-452 53

När du kontaktar oss bör du ha denna bruksanvisning tillhands.

BESTÄLLNING AV RESERVDELAR

Ring eller e-posta till:

Kundtjänst: 036-452 53

E-post: service@mylnasport.se

När du beställer reservdelar är det viktigt att du uppger följande information:

- Träningsredskapets modellnummer
- Produktens namn
- Produktens serienummer
- Reservdelsnummer (se sprängskissen och dellistan längst fram i manualen)

IMPORTANT INFORMATION

The exercise machine should only be operated as described in this manual.

The owner of the equipment is responsible that all users of the exercise machine are familiar with the contents of these precautions.

During assembly; make sure that all nuts and bolts are in their right places and properly entered before tightening any of them.

Place the exercise machine on a flat and smooth surface.

The exercise equipment must not be used outdoors, or in rooms with extraordinary humidity. It is not recommended to use the machine in a garage, carport or covered terrace.

It is recommended to use a protective mat to eliminate the risk of damage to the floor during the use of the exercise machine.

Store the exercise machine in a frost free and dry environment. The display should never be exposed to direct sunlight.

Before every use; make sure that all nuts and bolts are securely tightened. If any loose or defective parts are revealed, make sure that no one uses the exercise machine until it has been properly replaced or tightened.

The exercise machine should only be used by one person at the time.

To avoid uncomfortable blisters in the palms, it is recommended to use suitable gloves when using the rower.

Always use the exercise machine sitting down only.

Children must not use the equipment unattended, and they should not be around while the exercise machine is being used by others.

The maximum user weight for this exercise machine is 150 kg.

The exercise machine should not be used for medical purposes or physical therapy, unless it is specifically recommended by your doctor or physical therapist.

With reservation for any misprints.

HOW TO OPERATE THE CONSOLE

FUNCTION BUTTONS

There are total 7 buttons: including START/STOP, UP, DOWN, ENTER(MODE), RECOVERY, RESET and TOTAL RESET buttons.

A. START/STOP:

Press this button to start or stop exercise.

B. UP:

a. During the initial mode, press this button to select your desired program from MANUAL, PROGRAM, H.R.C., RACE and USER.

b. Increase the setting value of year, month, date, hour and minute.

c. In the setting mode, press this button to increase the value of TIME (or DISTANCE), STROKES, CALORIES and PULSE.

In the setting mode of H.R.C., press this button to increase your setting value of AGE and percentage of 55%, 75%, 90% and THR. Press and hold this button to speed up the increment of the value.

d. In the setting mode of program MANUAL and PROGRAM (P1~P12), press this button to increase the level of profile.

e. In the working status, you still can press this button to increase the level of profile.

f. In the USER program, use this button and DOWN button to set up each column of the profile.

g. After stop rowing and the START/STOP button is pressed, you can press UP or DOWN button to choose the value shown in separate windows to show on the main display.

C. DOWN:

a. During the initial mode, press this button to select your desired program from MANUAL, PROGRAM, H.R.C., RACE and USER.

b. Decrease the setting value of year, month, date, hour and minute.

c. In the setting mode, press this button to decrease the value of TIME (or DISTANCE), STROKES, CALORIES and PULSE.

In the setting mode of H.R.C. press this button to decrease your setting value of AGE and percentage of 55%, 75%, 90% and THR. Press and hold this button to speed up the decrement of the value.

d. In the setting mode of program MANUAL and PROGRAM (P1~P12), press this button to decrease the level of profile.

e. In the working status, you still can press this button to decrease the level of profile.

f. In the USER program, use this button and UP button to set up each column of the profile.

g. After stop rowing and the START/STOP button is pressed, you can press UP or DOWN button to choose the value shown in separate windows to show on the main display.

D. ENTER (MODE/ENTER)

a. After you turn the power on, press UP, DOWN and this button to input information of hour, minute, year, month, and day.

b. During the standby mode, press UP, DOWN and this button to confirm your desired program from MANUAL, PROGRAM, HRC, RACE and USER.

c. During the setting mode, press this button to confirm your setting value of TIME or DISTANCE, STROKES, CALORIES



and PULSE. In the setting mode of H.R.C., press this button to confirm your setting value of AGE and percentage of 55%, 75%, 90% and THR.

- d. In the setting mode of program MANUAL and PROGRAM (P1~P12), press this button to confirmed the level of profile.
- e. In the RACE mode, press this button to enter LEVEL setting (L1~L15) and the DISTANCE you want to race, and to confirm setting values.
- f. During creating the USER profile, press this button to confirm your each column profile setting.
- g. After START/STOP button is pressed and exercise start, press this button to choose the value shown in separate windows to show on the main display. (After stop rowing and the START/STOP button is pressed, you can press UP or DOWN button to choose the value shown in separate windows to show on the main display)

E. RECOVERY (when chest belt is on use)

Press this button to act heart rate recovery function. The heartbeats must be detected by the monitor in advance, then the recovery function could starts to work.

It is a function to check the condition of pulse recovery when stop exercising. That is scaled from F1.0 to F6.0. F1.0 means the best and F6.0 means the worst. This function may reflect your heart pulse recovery ability and improve it through exercise day by day. In order to get rate correctly, users must test it right after the workout. After the key is pressed, at the condition when chest belt is worn appropriately, the test will last for 1 minute and the result will show on the display.

While during or after the test, it is allowed to press RECOVERY Button any time to leave this mode.

F. RESET

- a. When you input values in setting mode, press this button to reset the value to zero.
- b. Press the button and hold 2 seconds to total reset the monitor to initial mode like the monitor has power supply connected.
Showing time input mode (the time location will flash)
- c. When you press START/STOP button after exercise, then press this button to return to standby mode, all values reset to zero except for TOTAL STROKES. At this moment, you can choose programs to exercise again. (To reset TOTAL STROKE, disconnect plug from machine or press the TOTAL RESET button.)

G. TOTAL RESET

After push this button, all value turns to default and TOTAL STROKE is Zero.

DISPLAY



TIME TIME/500M
SPM
DISTANCE
STROKES TOTAL STROKES
WATT / CALORIES
PULSE
MAIN DISPLAY

A. MAIN DISPLAY:

Showing exercise profiles of MANUAL, PROGRAM(P1~P12), HRC, RACE and USER mode. The matrix has been divided into 16 columns;

In a case without setting the exercise time, each column indicates 100M of exercising distance; if you have set up exercise time, each

column indicates the exercise time divided by 16. In the main display area under the LCD matrix, you may press MODE/ENTER button to

choose the value shown in separate windows to show on the main display during exercise. After finishing your exercise, you may press UP

or DOWN button to choose the value shown in separate windows to show on the main display, which shown flashy in separate window.

B. TIME / TIME/500M window:

Shows exercise time / the time you need to row 500 meters in your current speed. These two values switch every 6 seconds.

TIME:

Shows the exercise time.

Count up: Without setting the value, time will count up after pressing START button and the maximum value is 9:59:59.

Count down: In the setting mode, press UP or DOWN button to set the desired time for exercise. The range of set value is from 1:00 to 99:00 with 1:00 of increment or decrement. After finish setting the value, the monitor will start to count down. While counting down to 0:00, the monitor will beep and remind you that the target is achieved, and stop counting at the same time.

TIME/500M:

Monitor displays the time you spend to row 500 meters long in current speed.

A+TIME/500M (average time/500M):

After START/STOP button is pressed, the monitor records your velocity per 500 meters, and after you press START/STOP button to stop exercise, it shows average time you spent to row 500 meters.

C. SPM window:

Shows strokes per minute.

A+SPM (Average strokes per minute) :

After START/STOP button is pressed, the monitor records how many strokes you make in 1 minute, and after you press START/STOP button to stop exercise, it shows average strokes you made per minute.

D. DISTANCE window:

Shows the exercise distance.



Count up: Without setting value, the distance will count up and the maximum value is 99999 meters.

Count down: In the setting mode, press UP or DOWN button to set the desired distance to exercise. The range of setting value is from 100 meters to 99900 meters with 100M of increment or decrement. After finish setting the value, it will start to count down. While counting down to 0, the monitor will beep and remind you that the target is achieved, and stop counting at the same time.

E. STROKES / TOTAL STROKES window:
Shows STROKES and TOTAL STROKES, These two values switch every 6 seconds.

STROKES:

Shows the exercise strokes.

Count up: Without setting value, the strokes will count up and the maximum value is 99999.

Count down: In the setting mode, press UP or DOWN button to set the desired strokes to exercise. The range of setting value is from 10 to 9990 with 10 of increment or decrement. After finish setting the value, it will start to count down. While counting down to 0, the monitor will beep and remind you that the target is achieved, and stop counting at the same time.

TOTAL STROKES:

Sum up all strokes you make in each exercise, the maximum value is 99999 strokes. After the value count up to 99999 strokes, it starts to count from 0 and going. This value can not be deleted by press RESET button to reset the monitor, to reset TOTAL STROKE, disconnect plug from machine or press the TOTAL RESET button.

F. WATT/CALORIES window:
Shows CALORIES and WATT, These two values switch every 6 seconds.

Shows CALORIES:

Count up: Without setting value, the calorie will count up and maximum value is 9999 Kcal.

Count down: In the setting mode, press UP or DOWN button to set the desired calorie to be burned. The range of setting value is from 10 Kcal to 9990 Kcal with 10 Kcal of increment or decrement. After finish setting the value, it will start to count down. While counting down to 0, the monitor will beep and remind you that the target is achieved, and stop counting at the same time.

NOTE: This data is a rough guide, which can not be used for medical reference.

Shows WATT value.

The monitor shows workout efforts during training.

In manual mode, you can set up WATT target value; if the WATT value has been set, the tension setting will be cancelled. The exercise tension will be automatically adjusted according to current SPM.

A+WATT (average WATT):

After START/STOP button is pressed, the monitor records WATT values during the exercise, and after you press START/STOP button to stop exercise, it shows average WATT you made.

G. PULSE window:



Shows current heart beat per minute. After wearing chest belt properly, monitor will detect pulse signals from chest belt after few seconds.

NOTE: Chest belt is required in order to use this function. The frequency of chest belt accepted by the monitor is 5 KHz.

- a. Shows the current heart rate in bpm (beats per minute). The range of pulse value is from 30 to 240 bpm.
- b. Press MODE/ENTER button to enter setting mode, then press UP or DOWN button to set a maximum heart rate target you feel comfortable with. The range of setting value is from 30 to 240 bpm. After the value's set, if your current heart rate is higher than your set value, the monitor flashes to inform you.

A+PULSE (average pulse):

After START/STOP button is pressed, the monitor records your heart rate per minute, and after you press START/STOP button to stop exercise, it shows your average heart rate.

H. CLOCK, ALARM, DATE, TEMPERATURE window:

If you stop rowing or did not press any buttons in 4 minutes, the monitor switches to sleep mode and showing clock (hour : minute), date (year, month, date) and room temperature (C or F). If you have set an alarm, SPM window shows a bell icon. When the alarm beeps, press any key to turn off the alarm.

NOTE: Temperature C or F is factory preset.

OPERATION INSTRUCTIONS

Operation Instructions:

A. Clock, calendar and alarm setting:

After the power is connected, the screen will fully display for one second and ready for clock, calendar and alarm setting.

- a. use UP, DOWN and MODE/ENTER button to set hours
- b. use UP, DOWN and MODE/ENTER button to set minutes
- c. use UP, DOWN and MODE/ENTER button to set years
- d. use UP, DOWN and MODE/ENTER button to set months
- e. use UP, DOWN and MODE/ENTER button to set dates
- f. use UP, DOWN and MODE/ENTER button to set alarm (hour: minute).

If you have set an alarm, monitor shows a bell icon, otherwise not. Then the display will go to the exercise standby mode.

NOTE:

1. In standby status, press RESET for 2 seconds to enter clock & calendar setting mode. The setting order is : hour, minute, year, month, date, alarm hour, alarm minute. If you want to skip certain values, press MODE/ENTER repeatedly to skip setting.
2. During alarm setting, ALARM icon shown on the top-left of LCD. Press UP or DOWN button to ignite a bell icon which indicates the alarm time can be set, then press MODE/ENTER to enter alarm setting. Or press UP or DOWN button until bell icon disappear, and then press MODE/ENTER to skip alarm setting.
3. Press any key to turn off the alarm.
4. When the power plug is disconnected, the data of clock, alarm and calendar will be deleted.

NOTE:

1. If you stop rowing or did not press any buttons in 4 minutes, the monitor switches to sleep mode. In this mode, monitor shows time, room temperature and date.

2. If the monitor does not display properly, please remove the power cable and insert again after 15 seconds.

Select training mode:

Press UP or DOWN button to select training mode from MANUAL, PROGRAM (P1~P12), HRC, RACE and USER, then press MODE/ENTER to confirm selection.

a. MANUAL mode:

In this mode, you can set up TIME and DISTANCE (one or another), STROKES, CALORIES and PULSE. You can press UP and DOWN to adjust tension in whole exercise profile; If you already set up WATT value, the tension will be automatically adjusted by monitor according to current SPM (stroke per minute).

1. Press MODE/ENTER to enter MANUAL mode, the main display under LCD matrix flashes "L1", press UP and DOWN to adjust exercise tension. The range is from 1 to 16 (L1~L16), press MODE/ENTER to confirm setting.

2. TIME window flashes. Press UP and DOWN button to set up the desired time to exercise. Press MODE/ENTER to confirm the value.

3. DISTANCE window flashes. Press UP and DOWN button to set up the desired distance to exercise. Press MODE/ENTER to confirm the value.

NOTE: You can only set up either TIME or DISTANCE target in this mode.

4. STROKES window flashes. Press UP and DOWN button to set up the desired strokes to exercise. Press MODE/ENTER to confirm the value.

5. CALORIES window flashes. Press UP and DOWN button to set up the desired CALORIES to be burned. Press MODE/ENTER to confirm the value.

6. WATT window flashes. Press UP and DOWN button to set up the desired WATT you would like to keep. Press MODE/ENTER to confirm the value. The target WATT can only be set up in MANUAL mode.

Note: If the WATT value has been set, the tension set up in step 1 will be cancelled. The tension will be automatically adjusted. While the SPM increased, the tension reduced, and vice versa.

7. PULSE window flashes. Press UP and DOWN button to set up target pulse to exercise. Press MODE/ENTER to confirm the value.

8. Press START/STOP button to begin exercise. the STOP icon on the top-left of LCD disappear.

9.

9. Press START/STOP again to stop exercise, the STOP icon on the top-left of LCD shows up. The monitor displays data from last exercise: average time/500M, average SPM, average WATT, average PULSE.

NOTE:



1. If you did not set up the value of TIME or DISTANCE, STROKES and CALORIES, monitor counts up from zero. If these values have been set, the monitor start counting down until they reached zero, and then it beeps 8 times to remind you.
 2. In this mode, you don't need to set each value, press MODE/ENTER to skip the value you want to ignore, and press START/STOP at any time to start exercise.
 3. During exercise, press UP and DOWN button to adjust tension.
(If the WATT target has been set, the tension can not be adjusted)
 4. Target pulse only worked as a reminder in MANUAL mode, when your heart rate reached setting value, pulse window flashes to notice.
- b. PROGRAM (P1~P12) mode:
There are 12 preset exercise programs available. In this mode, you can set up TIME and DISTANCE (one or another), STROKES, CALORIES and PULSE. You can press UP and DOWN to adjust tension in whole exercise profile.
1. Press MODE/ENTER to enter PROGRAM mode, the main display under LCD matrix flashes "P1", and LCD matrix shows preset profile. Press UP and DOWN to choose from P1~P12, press MODE/ENTER to confirm setting.
 2. The main display under LCD matrix flashes, press UP and DOWN button to adjust whole exercise tension. The profile is from L1~L8, press MODE/ENTER to confirm the value.
 3. TIME window flashes. Press UP and DOWN button to set up the desired time to exercise. Press MODE/ENTER to confirm the value.
 4. DISTANCE window flashes. Press UP and DOWN button to set up the desired distance to exercise. Press MODE/ENTER to confirm the value.
NOTE: You can only set up either TIME or DISTANCE target in this mode.
 5. STROKES window flashes. Press UP and DOWN button to set up the desired strokes to exercise. Press MODE/ENTER to confirm the value.
 6. CALORIES window flashes. Press UP and DOWN button to set up the desired CALORIES to be burned. Press MODE/ENTER to confirm the value.
 7. PULSE window flashes. Press UP and DOWN button to set up target pulse to exercise. Press MODE/ENTER to confirm the value.
 8. Press START/STOP button to begin exercise. the STOP icon on the top-left of LCD disappear.
 9. Press START/STOP again to stop exercise, the STOP icon on the top-left of LCD shows up. The monitor displays data from last exercise : average time/500M, average SPM, average WATT, average PULSE.
NOTE:
 1. If you did not set up the value of TIME or DISTANCE, STROKES and CALORIES, monitor counts up from zero. If these values have been set, the monitor start counting down until they reached zero, and then it beeps 8 times to remind you.

2. In this mode, you don't need to set each value, press MODE/ENTER to skip the value you want to ignore, and press START/STOP at any time to start exercise.

3. During exercise, press UP and DOWN button to adjust tension.

4. Target pulse only worked as a reminder in MANUAL mode, when your heart rate reached setting value, pulse window flashes to notice.

c.HRC (Heart Rate Control mode):

This is a heart rate control mode. The monitor provides 4 default target settings : 55%, 75%, 90% and manual input.

(showing as TAG) Monitor will calculate the value according to the input age. After choosing your setting, monitor will constantly monitoring your status and adjust the tension. When your heart rate reaches setting value, tension drops one level immediately. If your heart rate still higher than setting value, tension drops one level every 15 seconds until it reaches level 1. and if your heart rate still higher than default at this stage, monitor shuts down automatically to protect your health. And if your heart rate lower than setting value, tension raises one level every 30 seconds until it reaches level 16.

1. Press MODE/ENTER to enter HRC (Heart Rate Control) mode, the preset AGE "25" flashes, press UP and DOWN button to set up user age, the range is from 1~99, then press MODE/ENTER to confirm the value.

2. The icons of 55%, 75%, 90%, and TAG flashes, press UP and DOWN to select preferred heart rate control mode, then press MODE/ENTER to confirm:

2-1. 55% -- preset age 25, heart rate = $(220 - 25) \times 55\% = 107$

2-2. 75% -- preset age 25, heart rate = $(220 - 25) \times 75\% = 146$

2-3. 90% -- preset age 25, heart rate = $(220 - 25) \times 90\% = 175$

2-4. TAG preset heart rate = 100, press UP and DOWN to manually adjust target rate.

3. TIME window flashes. Press UP and DOWN button to set up the desired time to exercise. Press MODE/ENTER to confirm the value.

4. DISTANCE window flashes. Press UP and DOWN button to set up the desired distance to exercise. Press MODE/ENTER to confirm the value.

NOTE: You can only set up either TIME or DISTANCE target in this mode.

5. STROKES window flashes. Press UP and DOWN button to set up the desired strokes to exercise. Press MODE/ENTER to confirm the value.

6. CALORIES window flashes. Press UP and DOWN button to set up the desired CALORIES to be burned. Press MODE/ENTER to confirm the value.

7. Press START/STOP button to begin exercise. the STOP icon on the top-left of LCD disappear.

8. Press START/STOP again to stop exercise, the STOP icon on the top-left of LCD shows up. The monitor displays data from last exercise : average time/500M, average SPM, average WATT, average PULSE.

NOTE:

1. If you did not set up the value of TIME or DISTANCE, STROKES and CALORIES, monitor counts up from zero. If these values have been set, the monitor start counting down until they reached zero, and then it beeps 8 times to remind you.



2. In this mode, you don't need to set each value, press MODE/ENTER to skip the value you want to ignore, and press START/STOP at any time to start exercise.
3. During TARGET H.R. program, the tension can't be adjusted. The tension determined by the monitored heart rate.

d. RACE mode:

1. Race difficulty flashes, press UP and DOWN button to set up race difficulty(L1~L15) with computer, press MODE/ENTER to confirm setting.
The race difficulty has been divided to 15 levels(L1~L15) according to the time spent to row 500 meters :

L1 = 8:00 (minutes)	L2 = 7:30	L3 = 7:00	L4 = 6:30	L5 = 6:00
L6 = 5:30	L7 = 5:00	L8 = 4:30	L9 = 4:00	L10 = 3:30
L11 = 3:00	L12 = 2:30	L13 = 2:00	L14 = 1:30	L15 = 1:00

2. DISTANCE window flashes, press UP and DOWN to set up race distance, press MODE/ENTER to confirm.
3. Press START/STOP to begin the race. The matrix on monitor shows race graphic of U(user) and PC(monitor setting). While one reach the goal, monitor stops working and shows "PC WIN" or "USER WIN" for 6 seconds, and then shows body status chart.
The body status chart was calculated according to the distance and average SPM in each column.
The horizontal column in body status chart indicates rowing distance, each column equals whole distance divided by 16; the vertical column indicates average SPM, the first row means 10 SPM, the second means 15 SPM, the third means 20 SPM,...and the eighth row means 45 SPM. When the chart shows higher row, which means you have better body status. When PC wins the race, the body status chart shows your status of rowing distance only.
4. After the exercise is finished, press START/STOP button to race again, or press RESET to leave RACE mode.
5. Rowing distance differs by tension level and SPM(Strokes per Minute). This chart only list until 30 SPM, any velocity higher than 30 SPM was calculated according to this chart :

		5 SPM	10 SPM	15 SPM	20 SPM	25 SPM
30 SPM						
LEVEL 1	0.28	0.57	0.96	1.29	1.62	1.96
LEVEL 2	0.30	0.61	1.02	1.37	1.72	2.08
LEVEL 3	0.33	0.66	1.10	1.47	1.84	2.22
LEVEL 4	0.35	0.70	1.17	1.57	1.97	2.38
LEVEL 5	0.37	0.75	1.26	1.69	2.12	2.56
LEVEL 6	0.41	0.82	1.37	1.83	2.29	2.77
LEVEL 7	0.45	0.90	1.50	2.00	2.51	3.03
LEVEL 8	0.49	0.99	1.65	2.20	2.76	3.33
LEVEL 9	0.54	1.09	1.83	2.45	3.07	3.70
LEVEL 10	0.62	1.24	2.07	2.76	3.45	4.16
LEVEL 11	0.71	1.42	2.37	3.16	3.95	4.76
LEVEL 12	0.82	1.65	2.76	3.68	4.60	5.55
LEVEL 13	0.99	1.98	3.30	4.41	5.52	6.66

LEVEL 14	1.24	2.48	4.14	5.52	6.91	8.33
LEVEL 15	1.65	3.31	5.52	7.37	9.22	11.11
LEVEL 16	2.47	4.95	8.26	11.02	13.78	16.60

unit : meter



e. USER mode:

The monitor provides one user-defined mode. You may use UP, DOWN and MODE/ENTER to set each column in order to create your own training program. In this mode, you may set TIME or DISTANCE(one or another), STROKES, CALORIES and TARGET H.R.. You can press UP or DOWN button to adjust the current tension during exercise. If you don't want to set up training chart, press and hold MODE/ENTER for 2 seconds to skip.

1. In USER mode, the first column of the LCD matrix flashes, and the main display under LCD matrix flashes "L1".

Press UP or DOWN button to set up the desired tension (resistance) of this column, press MODE/ENTER to confirm the value.

2. Then the second column of the LCD matrix will flash. Press UP or DOWN button to set up the desired tension (resistance) of this column, press MODE/ENTER to confirm the value. Repeat step 1 and 2 to establish your own training program. At the end, press MODE/ENTER to confirm your program.

NOTE: The LCD matrix has 16 columns. Once the chart been adjusted, it'll be memorized in the monitor.

If you want to adjust your program, repeat step 1 and 2.

You can also press UP and DOWN during exercise to change tension in current column, the value will also be memorized. If you don't want to set up the chart at this stage, press and hold MODE/ENTER for 2 seconds to skip.

3. TIME window flashes. Press UP and DOWN button to set up the desired time to exercise. Press MODE/ENTER to confirm the value.

4. DISTANCE window flashes. Press UP and DOWN button to set up the desired distance to exercise. Press MODE/ENTER to confirm the value.

NOTE: You can only set up either TIME or DISTANCE target in this mode.

5. STROKES window flashes. Press UP and DOWN button to set up the desired strokes to exercise. Press MODE/ENTER to confirm the value.

6. CALORIES window flashes. Press UP and DOWN button to set up the desired CALORIES to be burned. Press MODE/ENTER to confirm the value.

7. PULSE window flashes. Press UP and DOWN button to set up target pulse to exercise. Press MODE/ENTER to confirm the value.

8. Press START/STOP button to begin exercise. the STOP icon on the top-left of LCD disappear.

9. Press START/STOP again to stop exercise, the STOP icon on the top-left of LCD shows up. The monitor displays data from last exercise : average time/500M, average SPM, average WATT, average PULSE.

NOTE:

1. If you did not set up the value of TIME or DISTANCE, STROKES and CALORIES, monitor counts up from zero. If these values have been set, the monitor start counting down until they reached zero, and then it beeps 8 times to remind you.

2. In this mode, you don't need to set each value, press MODE/ENTER to skip the value you want to ignore, and press START/STOP at any time to start exercise.
3. During exercise, press UP or DOWN button to adjust tension in current column. The adjusted value will be memorized.
4. Target pulse only worked as a reminder in USER mode, when your heart rate reached setting value, pulse window flashes to Notice.

GARANTIVILLKOR FÖR FÖRETAGSMARKNADEN ABILICA STUDIO PRODUKTER

Garantin gäller produkter som är placerade i träningslokaler som är öppna för en tydligt avgränsad grupp. Exempel på en sådan avgränsad användargrupp kan vara medlemmar i ett idrottslag, anställda vid ett företag, gäster på ett hotell eller liknande.

Garantin gäller inte om apparaterna är placerade i en miljö där användaren betalar uteslutande för användningen av apparaterna, som t.ex. små gym.

Produkterna är avsedda att tåla upp till 4 timmars användning per dag. Överdriven användning betraktas som felaktig användning och kan innebära förlorad reklamationsrätt och bortfall av garanti.

Max viktbelastning för apparaterna varierar, och specificeras i produktinformationen till varje enskild modell.

Garantin omfattar **slitdelar**, **andra utbytbara komponenter** och **konstruktion/ ramverk**.

Med **slitdelar** avses delar som man vid normal användning måste räkna med att byta ut med jämna mellanrum. Härunder inräknas delar som bromsklossar, linhjul, vajrar, justeringsskruvar, kullager, gummiband, fjädrar och liknande.

För företagsmarknaden ges 6 månaders garanti på dessa delar.

Med **andra utbytbara komponenter** avses alla andra lösa delar som finns på apparaterna. Exempel på sådana delar kan vara sadeldynor, överdrag, pedaler, träningsdatorer och annan elektronik. För denna typ av delar ges 1 års garanti, under förutsättning att delarna inte utsatts för onormal yttre påverkan.

Motorer till löpband är undantagna från denna kategori.

För alla löpbandsmotorer ges 3 års garanti, under förutsättning att de inte utsatts för onormal yttre påverkan eller onödigt slitage genom bristfälligt underhåll.

Med **konstruktionsdelar/ramverk** avses träningsredskapets huvuddelar, dvs. stålkonstruktioner och tillhörande svetsfogar.

För denna typ av delar ges minimum 10 års garanti. Eventuella längre garantier/livstidsgarantier specificeras för varje enskild produkt.

Villkoren gäller Abilica studio produkter och Tunturi light commercial produkter. Om man placerar produkter utanför detta sortiment på företagsmarknaden, räknas detta som felaktig användning och leder därmed till förlust av reklamationsrätt.

Produktionsfel hos produkterna kommer dock alltid att behandlas i enlighet med köplagens villkor.

Villkoren gäller företagskunder.

Om produkten är i privat ägo och endast används för privat bruk, är det den lagstadgade rättigheterna i konsumentköplagen som gäller.



IMPORTANT REGARDING SERVICE



Should you experience problems of any kind with the product, please contact Mylna's Service centre. Here you will meet advisors especially trained to assist you, regarding the product, assembly or flaws, defects and shortcomings.

Please feel free to visit our web-site www.mylnasport.no/service. Here you will also find useful information regarding our products.

WE URGE YOU TO CONTACT OUR SERVICE DEPT. PRIOR TO BRINGING THE PRODUCT BACK TO THE RETAILER

CUSTOMER SERVICE: 32 27 27 27 (Denmark +45 – 70 24 18 60)

Please keep this manual at hand upon contact.

ORDER OF SPARE PARTS

Call or write to

Customer service: 32 27 27 27 (Denmark +45 – 70 24 18 60)

Mail: service@mylnasport.no

When ordering spare parts, please have the following information ready.

- Model number of the product
- Name of the product
- Serial number of the product
- The spare part's number (please see the parts drawing and parts list)



Leverandør:
Mylna Sport AS
Postboks 244
3051 Mjøndalen
Norge
E-post: post@mylnasport.no
www.abilica.no
www.mylnasport.no

Leverantör:
Mylna Sport AB
Box 181
56624 Habo
Sverige
E-post: info@mylnasport.se
www.abilica.se
www.mylnasport.se

Supplier:
Mylna Sport AS
P.O. Box 244
N-3051 Mjøndalen
Norway
E-mail: post@mylnasport.com
www.abilica.com
www.mylnasport.com